



HMCA.754529.001

Перв. примен.

Справ. №

Подп. и дата

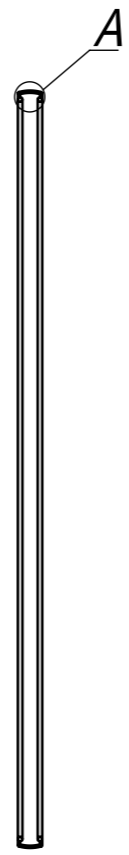
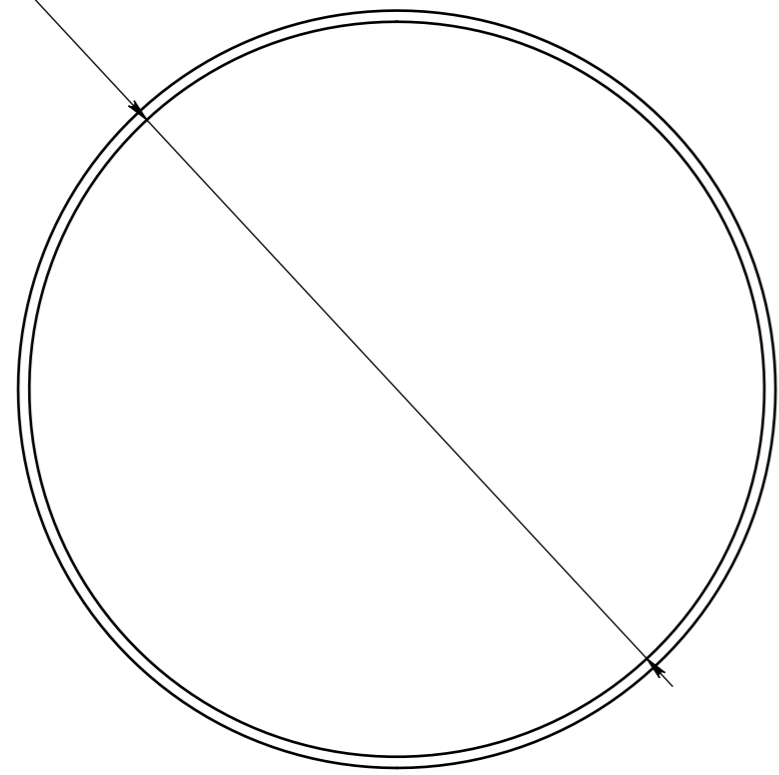
Инов. № дубл.

Взам. инв. №

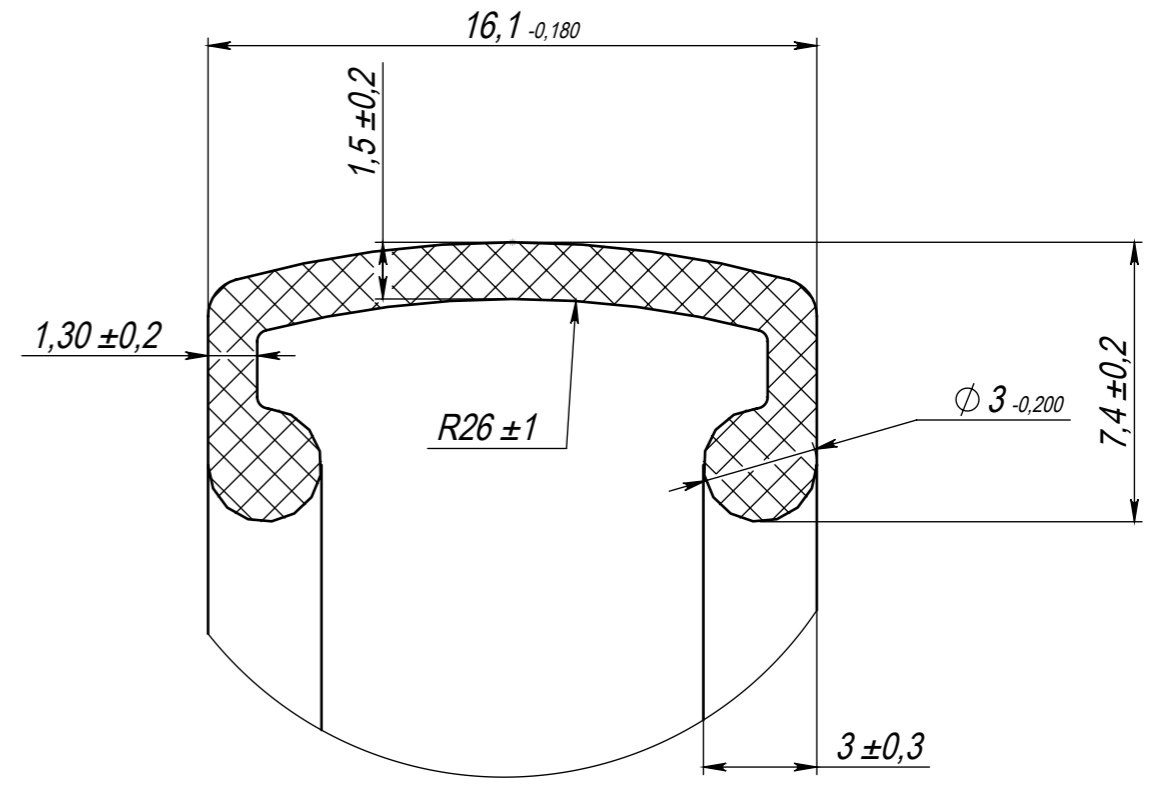
Подп. и дата

Инов. № подл.

$\phi 486^{+0,630}$



A (5:1)



Условия эксплуатации: УХЛ1 ГОСТ 15150-69

					HMCA.754529.001			
Изм.	Лист	№ докум.	Подп.	Дата	Кольцо	Лит.	Масса	Масштаб
Разраб.		Пичугин					0.069	1:5
Пров.		Иванов						
Т. контр.						Лист	Листов 1	
Н. контр.					Резина	ОАО НИИТМ		
Утв.		Шубников						

SWR-PDM: ID чертёж , версия , итерация / ID модели , версия , итерация