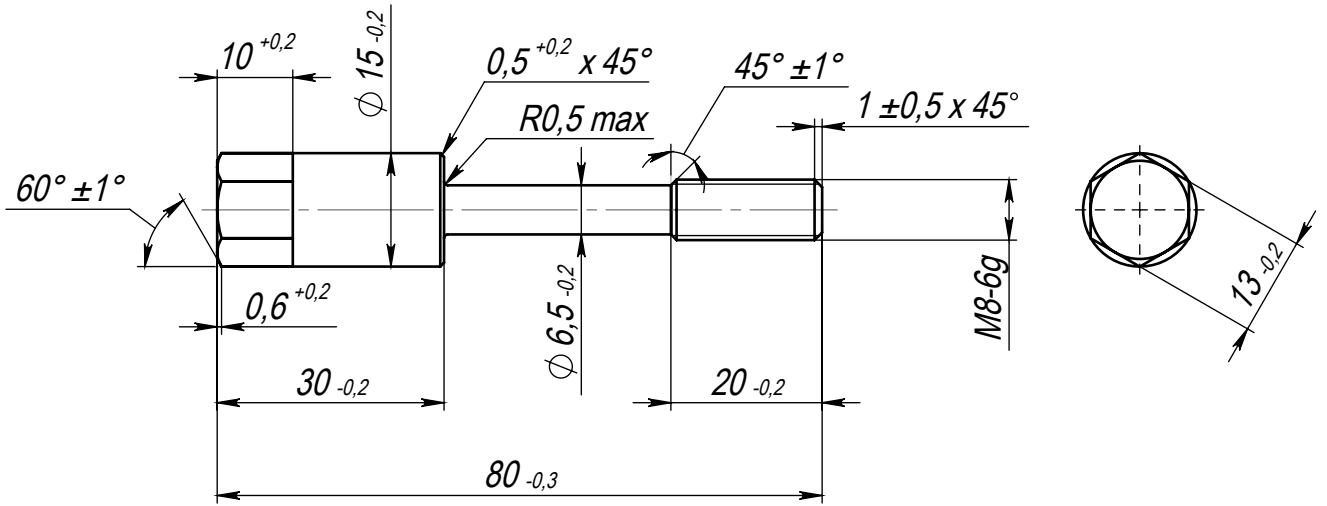


HMCA.715713.006

✓ Ra 3,2



Перв. примен.

Справ. №

Подп. и дата

И/инв. № дубл.

Взам. инв. №

Подп. и дата

И/инв. № подл.

HMCA.715713.006

Болт

Сталь 20X13 ГОСТ 5632-72

Лит.	Масса	Масштаб
	0.053	1:1
Лист		Листов 1

ОАО НИИТМ