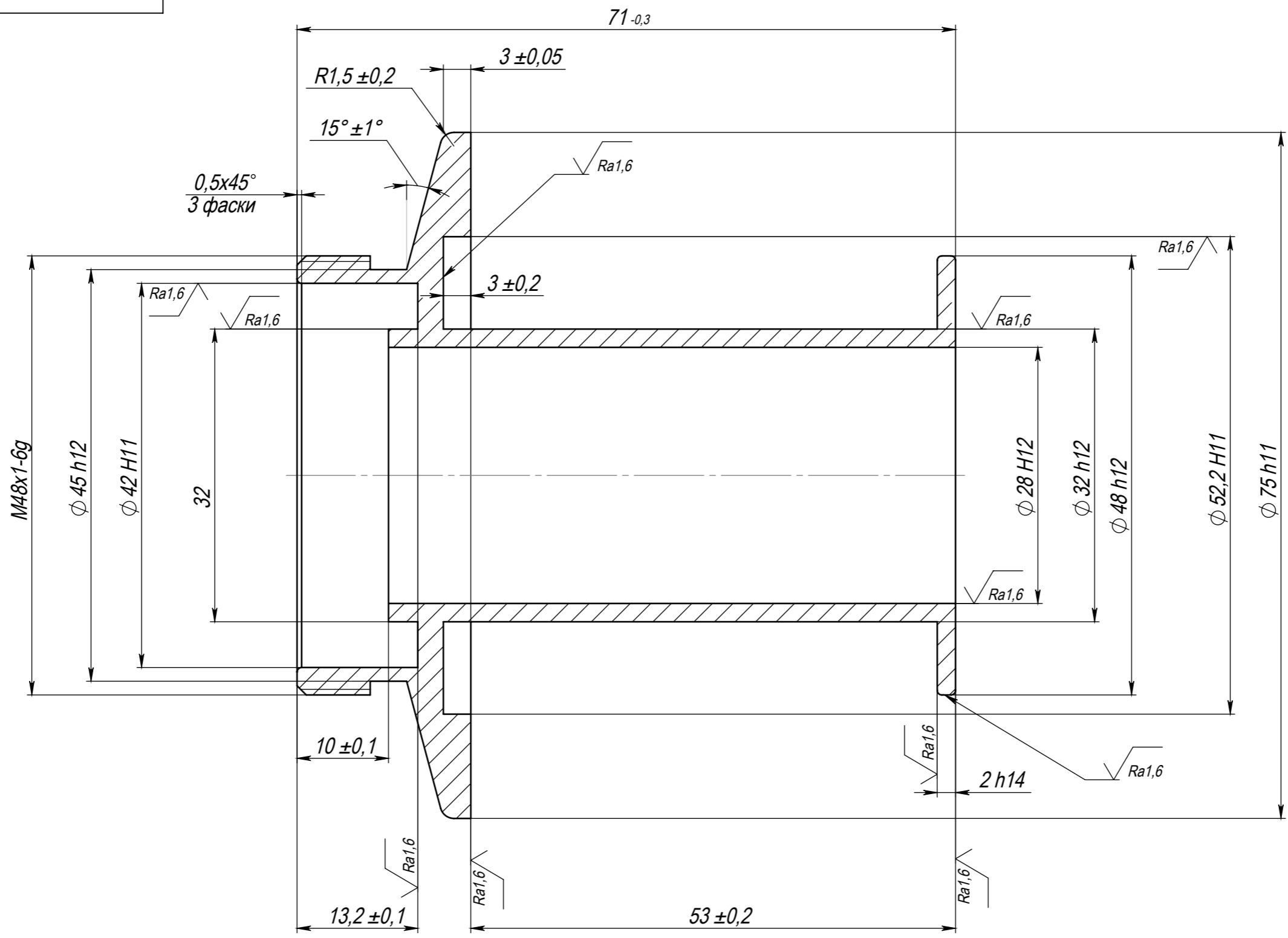


SWR-PDM: ID чертежа D00010095, версия 1, итерация 2 / ID модели D00010061, версия 1, итерация 6

И/в. № подл.	Подп. и дата	Взам. инв. №	И/в. № дубл.	Подп. и дата
Справ. №	Перв. примен.	HMCA.443223.001		

HMCA.711123.057



Электрополировать.

					HMCA.711123.057			
Изм.	Лист	№ докум.	Подп.	Дата	Корпус	Лит.	Масса	Масштаб
Разраб.		Ращинский					0.255	2:1
Пров.		Рагузин						
Т. контр.						Лист	Листов 1	
Н. контр.					Сталь 12X18H10T ГОСТ 5632-72			
Утв.					ОАО НИИТМ			