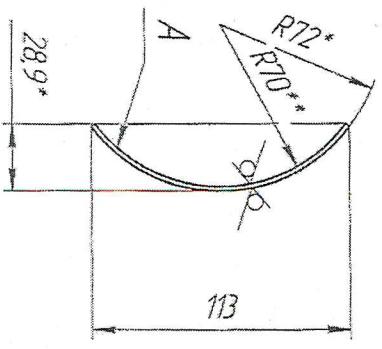
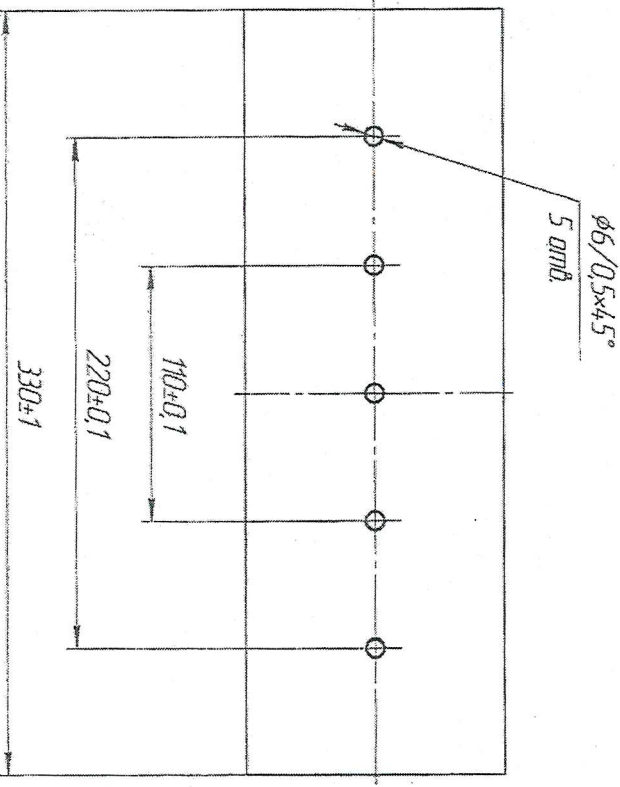


ЦБС-21.11.71.С

√ Rд 6,3 /

Справ. №	Перв. примен.

И-д. № подл.	Подп. и дата	Взам. и-д. №	И-д. № дубл.	Подп. и дата



1. \* Размер для справок
2. \*\* Поверхность А согнуть по шпелю ЭО30317Ш УЭП, в размер R 70 мм.
3. Общие допуски по ГОСТ 30893-1-Н12, Н12.
4. Остальные ТТ по ОСТ 4.ГО.070.014.

И-д. № подл.		Подп. и дата		Взам. и-д. №		И-д. № дубл.		Подп. и дата	
Изм./Лист	№ докум.	Изд.	Лист	Изм./Лист	№ докум.	Изд.	Лист	Изм./Лист	№ докум.
Разработ	Листы								
Проект	Формат								
Технича	Масштаб								
Исполн									
Упр									
Лист ДИРНИ 2.0х300 мм М1									
ГОСТ 1173-2006									
Копиредиз									
Формат									
314.11.17-УЭП									
Основание									
Лист									
0,1									
Лист									
1									