

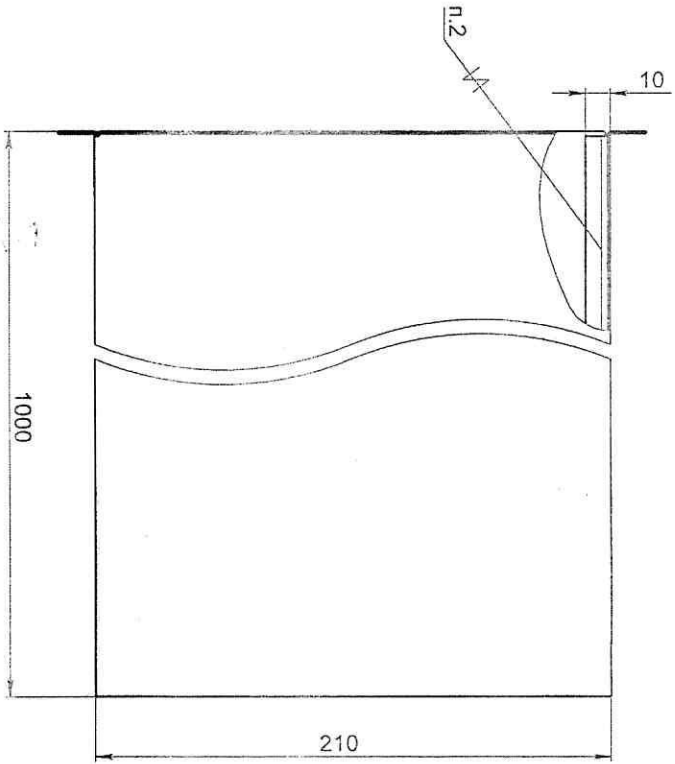
Справ. №	Перв. примен.		ШИВА.305514.023	
	Формат	Зона	Поз.	Обозначение
				Наименование
				Кол.
				Примечание
				<u>Документация</u>
A3			ШИВА.322459.001 СБ	Сборочный чертёж
				<u>Детали</u>
A3	1		ШИВА.741244.134	Полотно
				<u>Материалы</u>
		4		Нитки лавсановые 45ЛЛ 200
				ГОСТ 6309-93
				ОАО "Ивановская текстильно- -галантерейная фабрика"

Изм	Лист	№ докум.	Подпись	Дата			
Разраб.	Леньшин		<i>[Signature]</i>	23.11.17			
Пров.	Языкова		<i>[Signature]</i>	23.11.17			
Н.контр.							
Утв.	Балакин		<i>[Signature]</i>	23.11.17			
<p style="text-align: center; font-size: 24px;">ШИВА.322459.001</p> <p style="text-align: center; font-size: 36px;">Рукав</p>					Лит.	Лист	Листов
							1

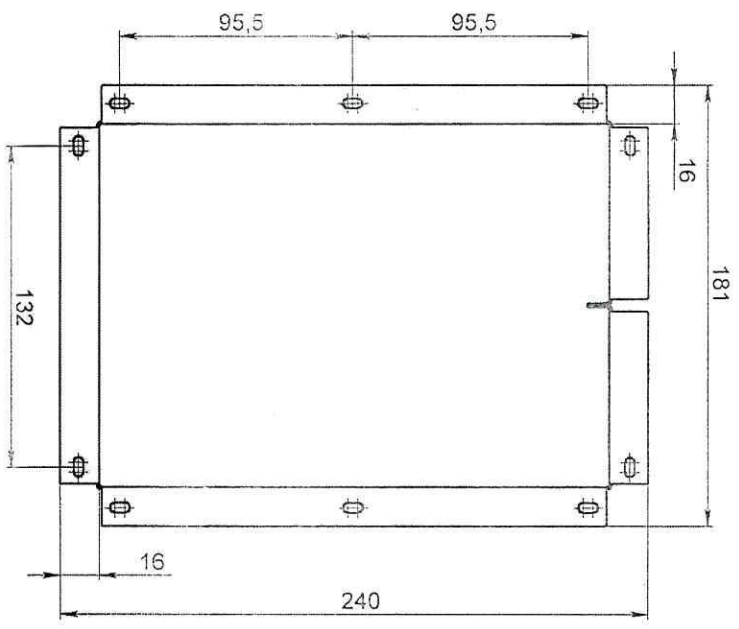
Инв. № подл.	Подп. и дата	Взам. кнв. №	Инв. № дубл.	Подп. и дата

Справ. №	Перв. прим.
	ШИВА.322459.001

ШИВА.322459.001СБ



85 копирование



- 1 Размеры для справок.
- 2 Шов строчить нитками лавсановыми 45 ЛЛ 200 ГОСТ 6309-93 поз.4.
- 3 Шов расположить внутри рукава.

Изм.	Лист	№ докум.	Подп.	Дата
Разраб.	Леньшин			2012.11.12
Пров.	Рыжкова			
Т. контр.				
Н. контр.				
Утв.	Балакин			2012.11.12

ШИВА.322459.001СБ

Рукав

Оборочный чертёж

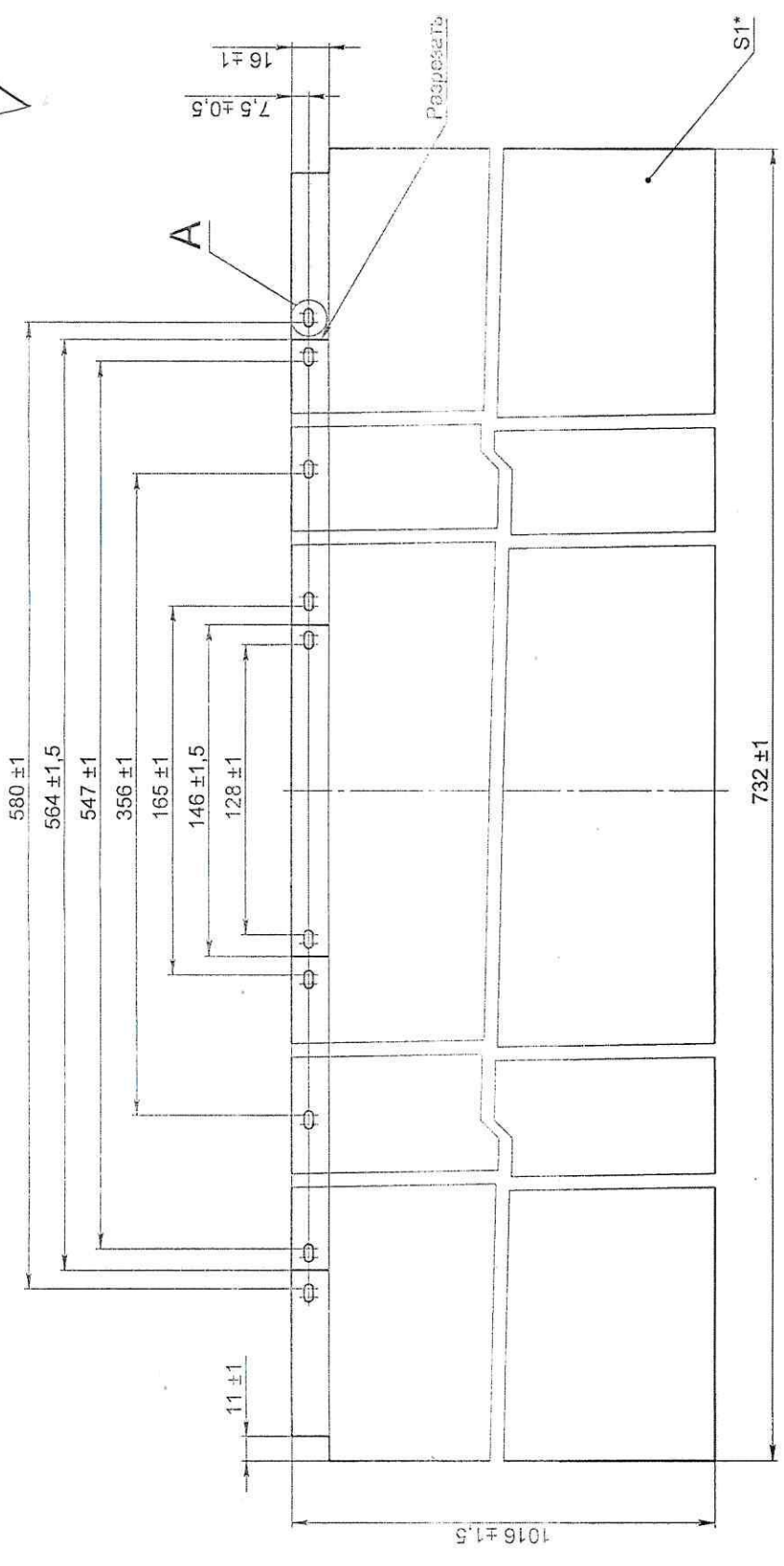
Лист	Масса	Масштаб
1	1,2	1:2
Листов 1		

Копировал

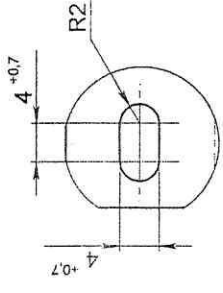
Формат А3

ШИВА.741244.134

№ докум. ШИВА.322459.001	Справа, №
--------------------------	-----------



A(2:1)
10 мест



- 1 *Размер для справок.
- 2 Обрезанный контур и края прорезей обметать нитками лавсановыми 45ЛЛ 200 ГОСТ 6309-93.

85 Кооперация

Имя, Лист		№ докум.	Подп.	Дата
Разраб.		Леньшин	<i>ЛС</i>	28/11/93
Пров.		Языкова	<i>ЛС</i>	30/11/93
Т. контр.				
Н. контр.				
Утв.		Балакин	<i>ЛС</i>	

ШИВА.741244.134			
Лит.	Масса	Масштаб	
	1,2	1:2	
Лист			Листов 1
ПОЛОТНО			
Брезент огнеупорный №11252 ГОСТ 15530-93			