

HMCA.731123.047

$\sqrt{Ra\ 3,2}$

Перв. примен.

Справ. №

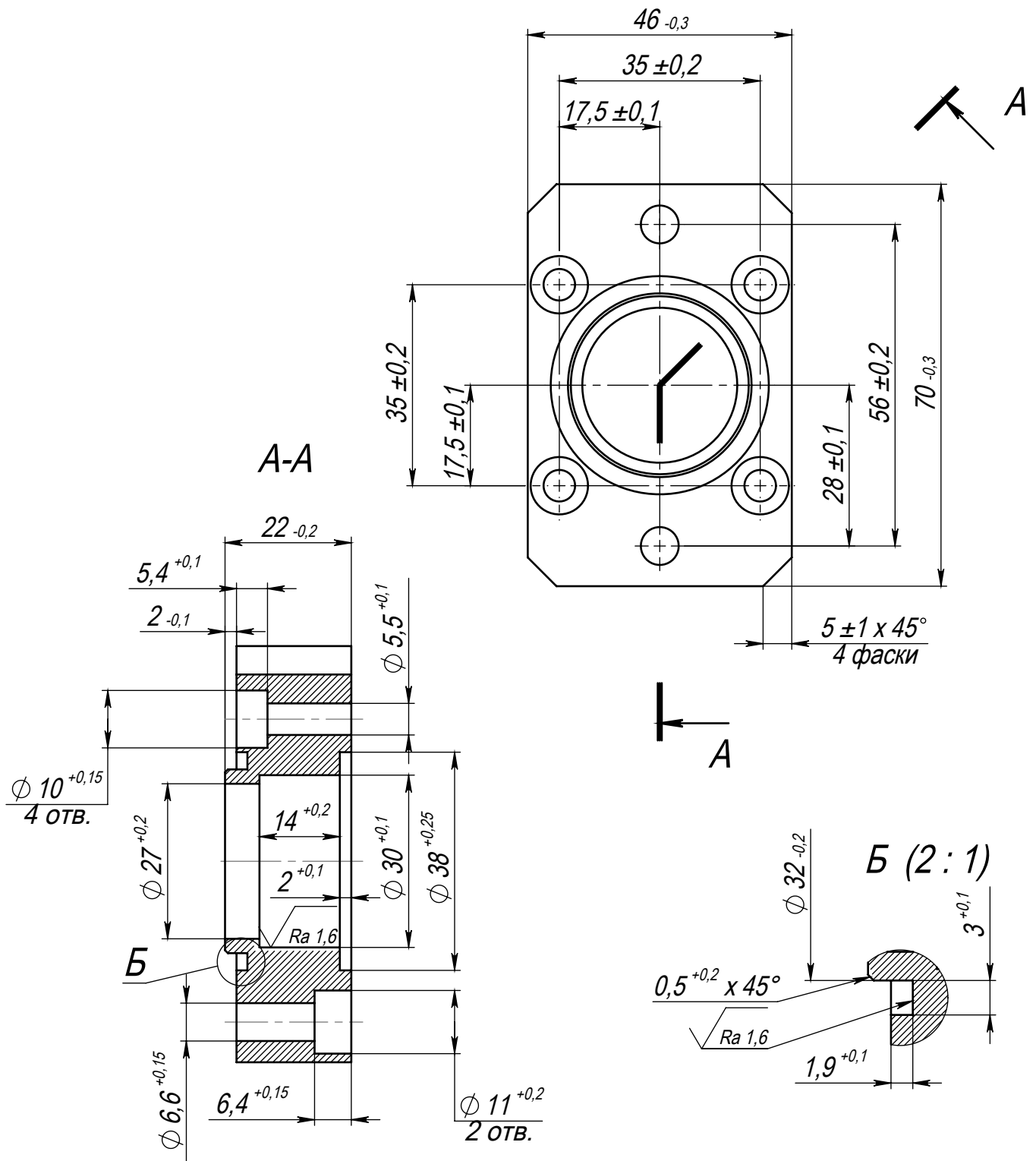
Подп. и дата

И/инв. № дубл.

Взам. инв. №

Подп. и дата

И/инв. № подл.



HMCA.731123.047

Корпус

Сплав Д16Т ГОСТ 4784-74

Лит.	Масса	Масштаб
	0.121	1:1
Лист		Листов 1

ОАО НИИТМ