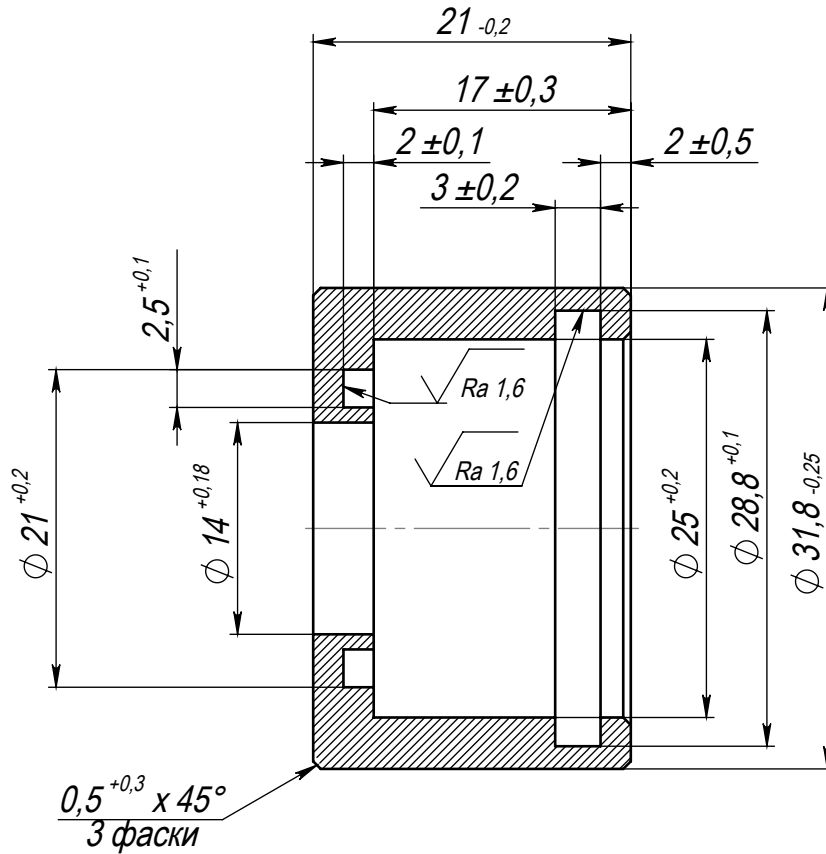


НМСА.713631.002

$\sqrt{Ra\ 3,2}$  ( $\checkmark$ )



Перв. примен.
Справ. №

Подп. и дата
--------------

Взам. инв. №
Инд. № дубл.

Подп. и дата				
Изм.	Лист	№ докум.	Подп.	Дата
Разраб.		Шабалкин		
Пров.		Шубников		
Т. контр.				
Инд. № подл.				
Н. контр.				
Утв.		Шубников		

НМСА.713631.002

Втулка

Сталь 12Х18Н10Т ГОСТ 5632-72

Лит.	Масса	Масштаб
	0.055	2:1
Лист	Листов 1	

ОАО НИИТМ