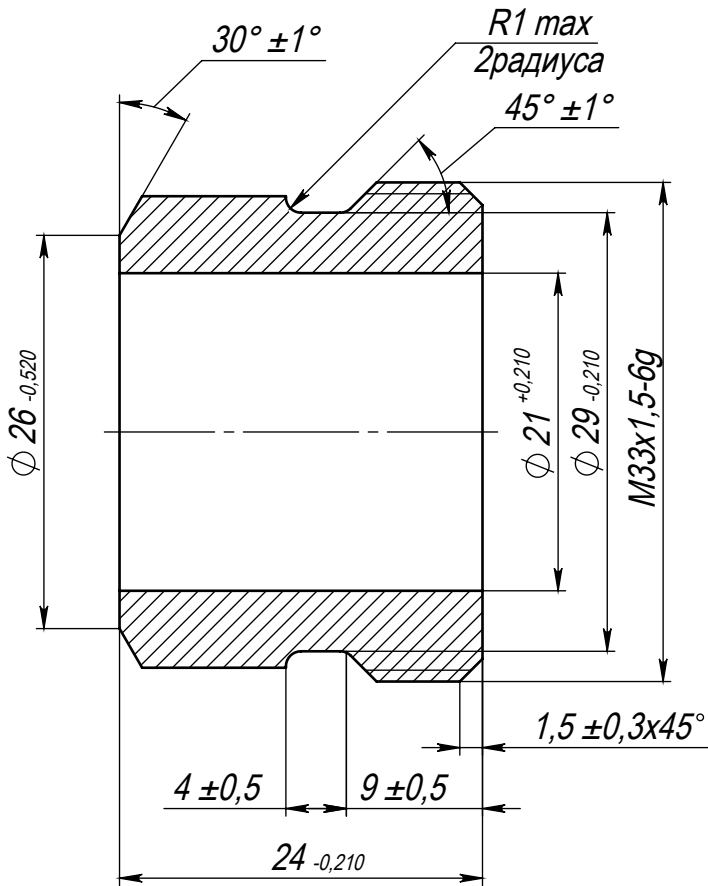


HMCA.753151.005

✓ Ra3.2



Покрытие: хим.окс.прм.

HMCA.753151.005

Гайка

Сплав Л96 ГОСТ 15527-70

| Лит. | Масса | Масштаб |
|------|-------|----------|
| | 0.073 | 2:1 |
| Лист | | Листов 1 |

ОАО НИИТМ

Перв. примен.

Справ. №

Подп. и дата

Изм. № дубл.

Взам. инв. №

Подп. и дата

Изм. № подл.