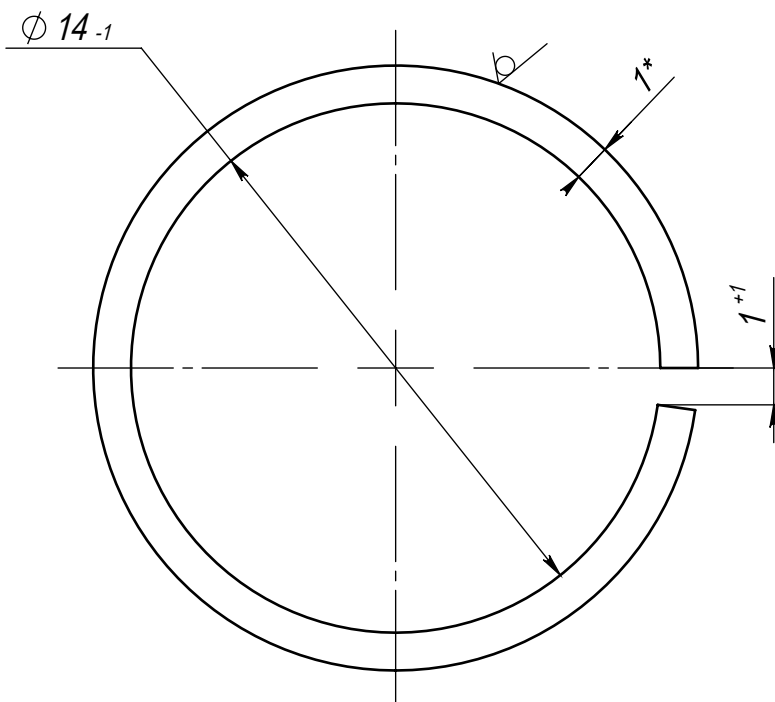


НМСА.712327.226

√ Ra 12,5 (√)

Перв. примен.

Справ. №



\*Размер для справок

Подп. и дата

И/инв. № дубл.

Взам. инв. №

Подп. и дата

И/инв. № подл.

НМСА.712327.226

Кольцо

Проволока 1,0 - 12X18N10Т ГОСТ 18143-72

Лит.	Масса	Масштаб
	0.000	5:1
Лист		Листов 1

ОАО НИИТМ