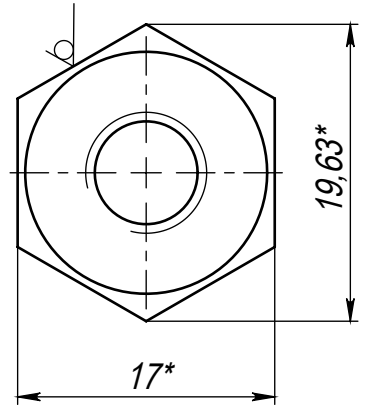
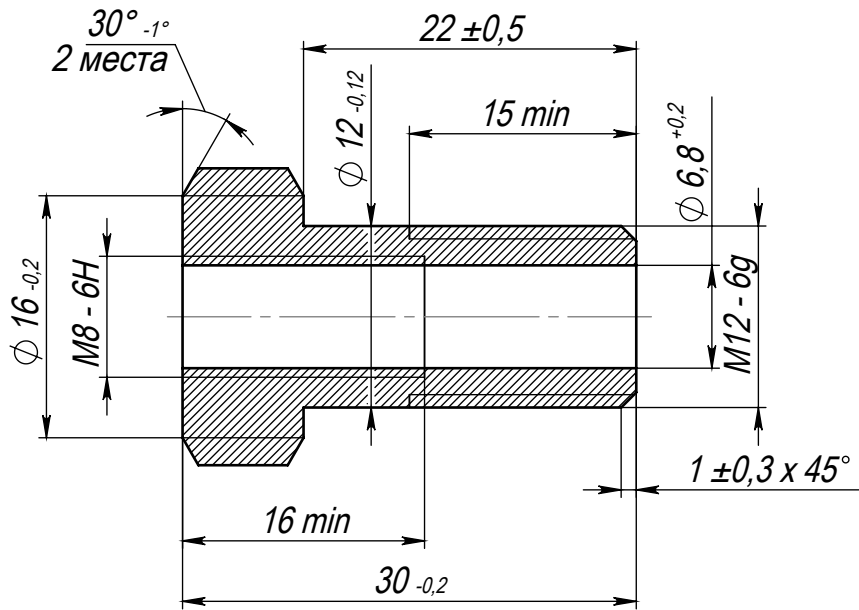


HMCA.715563.001

$\sqrt{Ra\ 3,2}$



\*Размеры для справок.

HMCA.715563.001

Болт

Лит.	Масса	Масштаб
	0.026	2:1
Лист		Листов 1

Шестигранник 17-h11 ГОСТ 8560-78  
12X18H10T ГОСТ 5632-72

ОАО НИИТМ

Перв. примен.

Справ. №

Подп. и дата

И/инв. № дубл.

Взам. инв. №

Подп. и дата

И/инв. № подл.