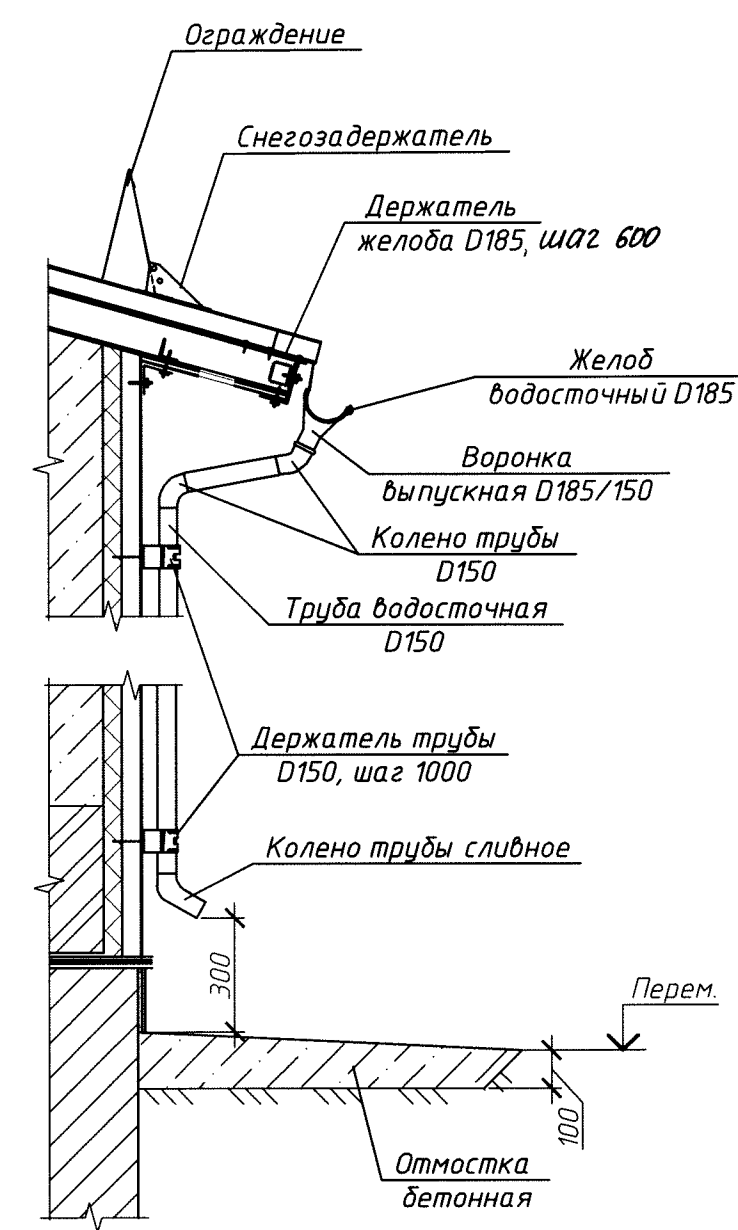
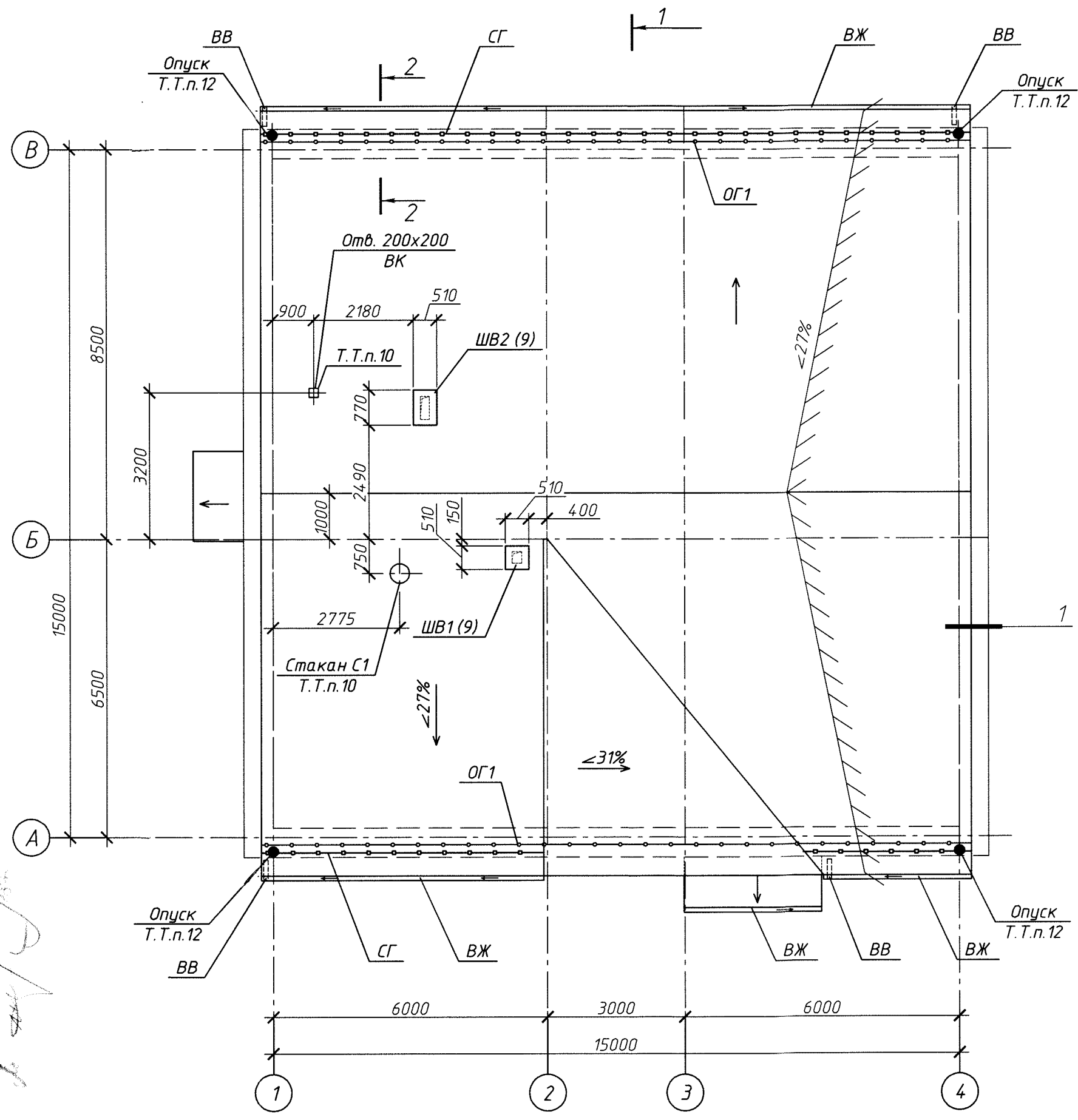


План кровли

2-2

Спецификация к плану кровли

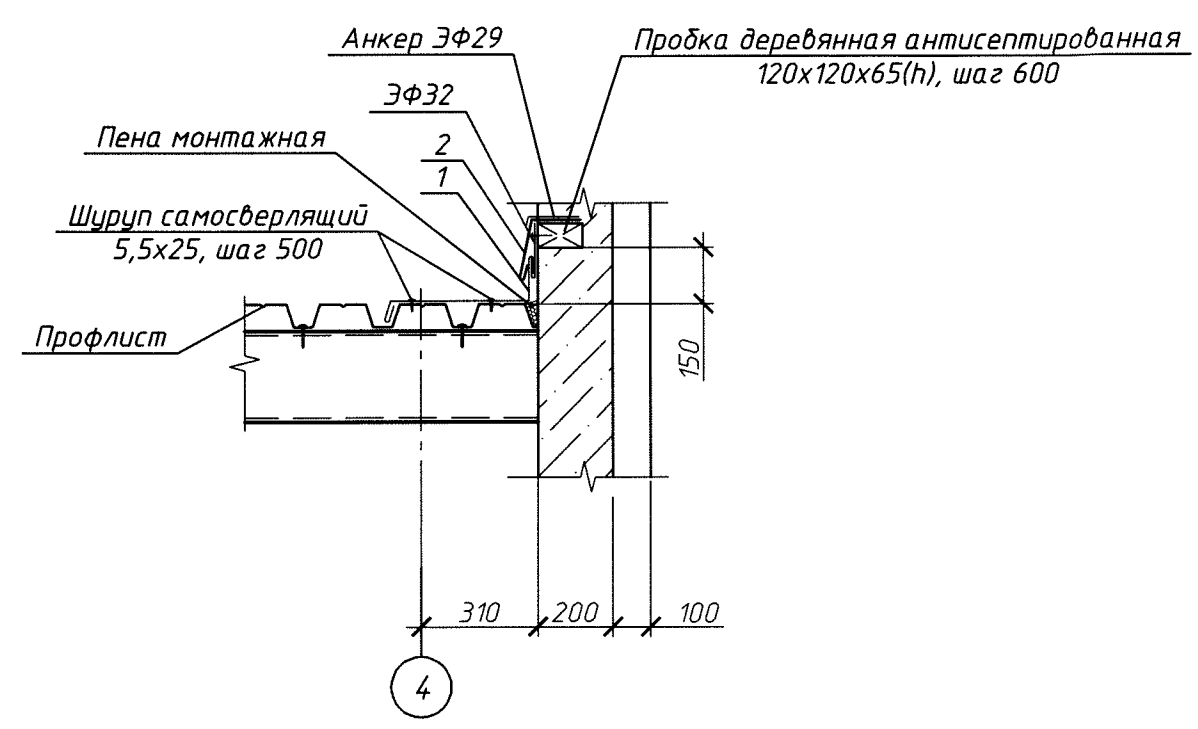


Поз.	Обозначение	Наименование	Кол.	Масса ед., кг	Примечание
ОГ1	фирма "Металл Профиль"	Ограждение кровли (ОК-н900х1860)	31,0		м
СГ	фирма "Металл Профиль"	Снегозадержатель СЗТ-н150х1000	26,0		м
ВЖ	Водосточная система МП Проект, фирма "Металл Профиль"	Водосточный желоб D185x3000	29,0		м
		Элемент желоба соединительный	9		
		Заглушка желоба D185	6		
		Держатель желоба D185	58		
		Труба водосточная D150	29,0		м
		Воронка выпускная D185/150	4		
ВВ	Водосточная система МП Проект, фирма "Металл Профиль"	Колено трубы D150 (60°)	8		
		Колено трубы сливное D150 (60°)	4		
		Держатель трубы D150	29		
		Труба водосточная D150	29,0		м
С1	1.4.94-24 вып.2/90	Стакан С1	1	70,0	
Детали					
1*		0,8x615 ГОСТ 19903-74 СтЗкп ГОСТ 14.918-80	33,0	3,9	м
2*		0,8x330 ГОСТ 19903-74 СтЗкп ГОСТ 14.918-80	33,0	2,1	м
	2.4.30-20.4 120	Анкер ЭФ 29	55	0,055	
	2.4.30-20.4 130-02	ЭФ 32	33,0	2,2	м
	фирма "SFS"	Шуруп самосверлящий 5,5x25	135		

* Поз. 1, 2 см. ведомость деталей.

- Производство кровельных работ выполнять в соответствии с требованиями СП 71.13330.2011.
- Покрытие кровли см. ДД/ФЧлб/ТО-2-59/13-3-КМ лист 2.
- Водосточная система МП Проект выполнена из оцинкованной стали с полимерным покрытием.
- Установку водосточной системы вести согласно инструкции по монтажу водостока МП Проект.
- Расстояние между держателями для крепления желоба - 500 мм.
- Держатели водосточной трубы установить с шагом 1 м, а также на стыке двух труб.
- Водосточная система МП Проект, фирма "Металл Профиль" - 14.1730, г. Лобня, ул. Лейтенанта Бойко, 104-а, телефон: +7 (495) 225-61-51, факс: +7 (495) 225-61-51, e-mail: mp@metallprofil.ru
- Крепление снегозадержателей выполнить согласно инструкции по монтажу.
- Вентиляционный стакан С1 установить на прогоны покрытия до устройства конструкции кровли.
- Узлы заделки воздухопроводов и стаканов см. ДД/ФЧлб/ТО-2-59/13-3-КМ лист 4.
- Крепление металлического отлива к профнастилу выполнять самосверлящим шурупом D5,5x25.
- Для защиты от прямых ударов молнии в качестве молниеприемника используются металлические конструкции кровли здания (балки, фермы, прогоны), обеспечивающие непрерывное электрическое соединение с заземлителями через опуски. Опуски см. лист 8.
- Данный лист см. совместно с листом 9.

Согласовано
 Инженер по ПБ
 Филищев
 Гл. спец. отд.
 Алёнычев
 20.05.10



Ведомость деталей

Поз.	Эскиз
1	
2	

ДД/ФЧлб/ТО-2-59/13-3-АР-01					
Корректировка проекта 05.2010 "Реконструкция промывочно-пропарочной станции г.Орск ст. Никель"					
Изм.	Кол.уч.	Лист № док.	Подп.	Дата	
Разраб.	Пимкина			20.05.10	
Проверил	Быкова			20.05.10	Административно - бытовой корпус
Нач. сект.	Микрокова			20.05.10	Р
Гл. спец.	Вязникова			20.05.10	6
Н. контр.	Бисярина			20.05.10	
Нач. отд.	Колбин			20.05.10	
План кровли				АО "Уралпромпроект" Отдел 6	
Копировал				Формат А2	