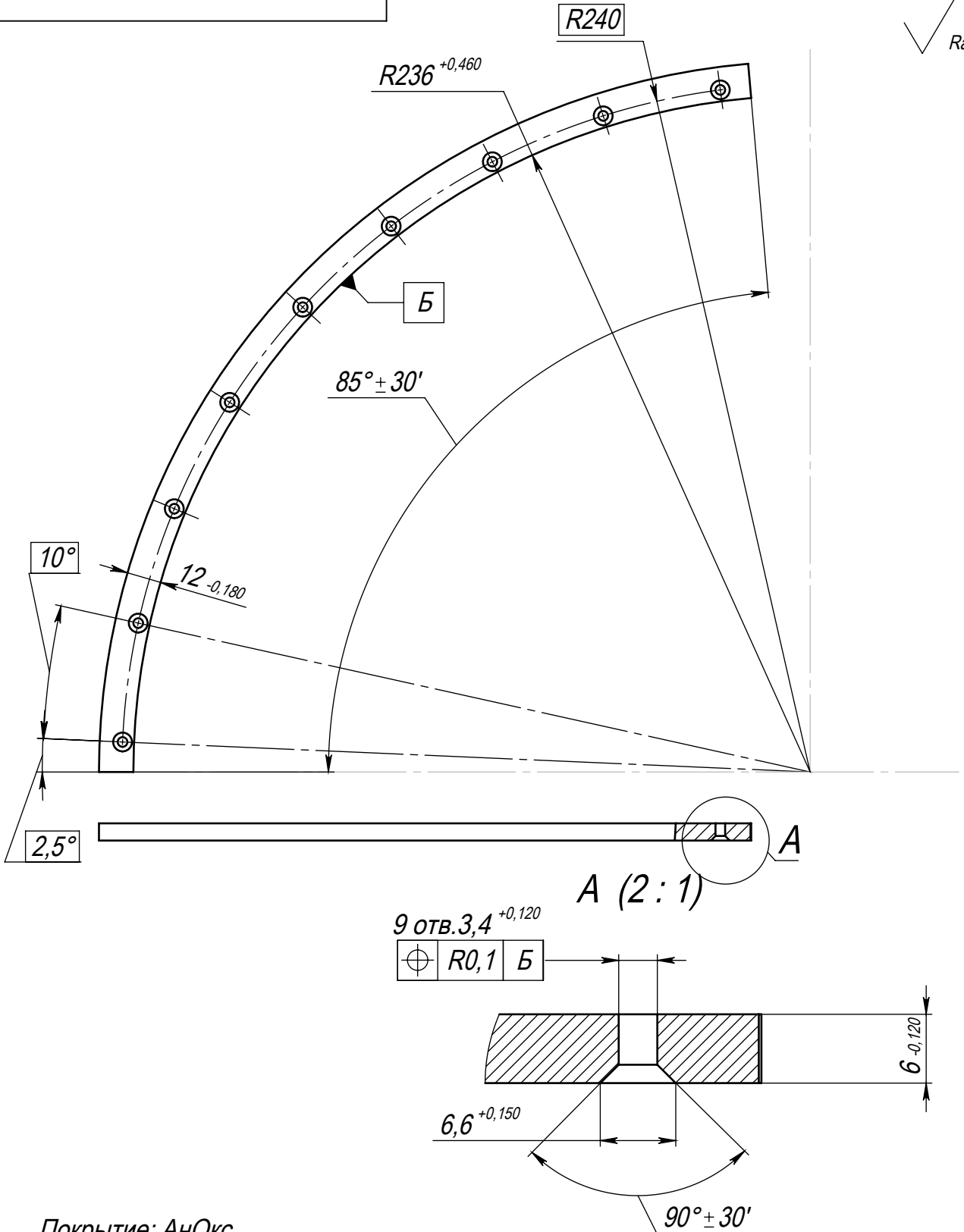


НМСА.741314.001

✓ Ra 3,2



Покрытие: АНОкс.

НМСА.741314.001

Пластина

Сплав Д16Т ГОСТ 4784-74

Лит.	Масса	Масштаб
	0.070	1:2
Лист		Листов 1

ОАО НИИТМ

Перв. примен.

Справ. №

Подп. и дата

Изм. № дубл.

Взам. инв. №

Подп. и дата

Изм. № подл.

Изм.	Лист	№ докум.	Подп.	Дата
Разраб.		Пичугин		
Пров.		Иванов		
Т. контр.				
Н. контр.				
Утв.		Шубников		