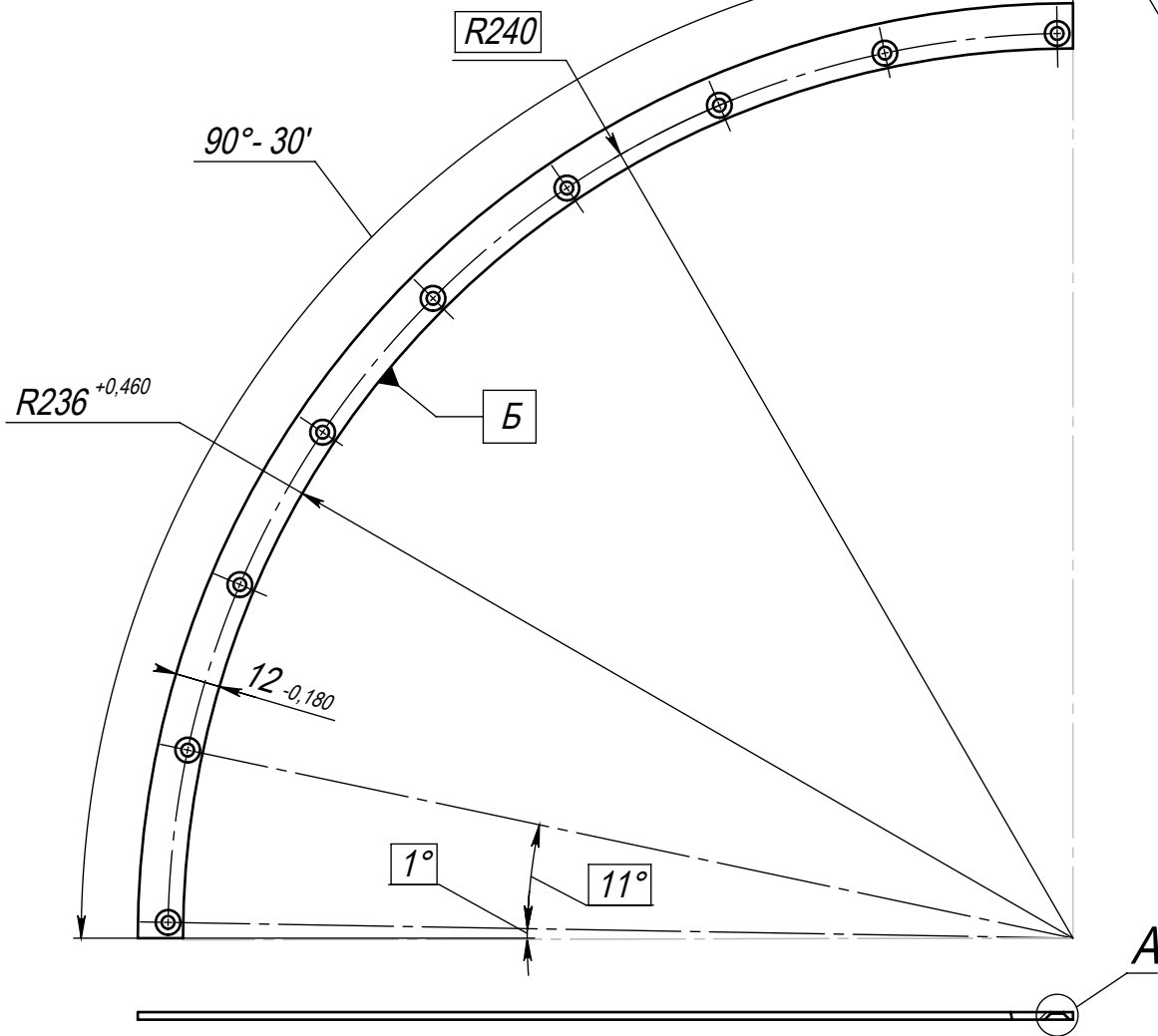
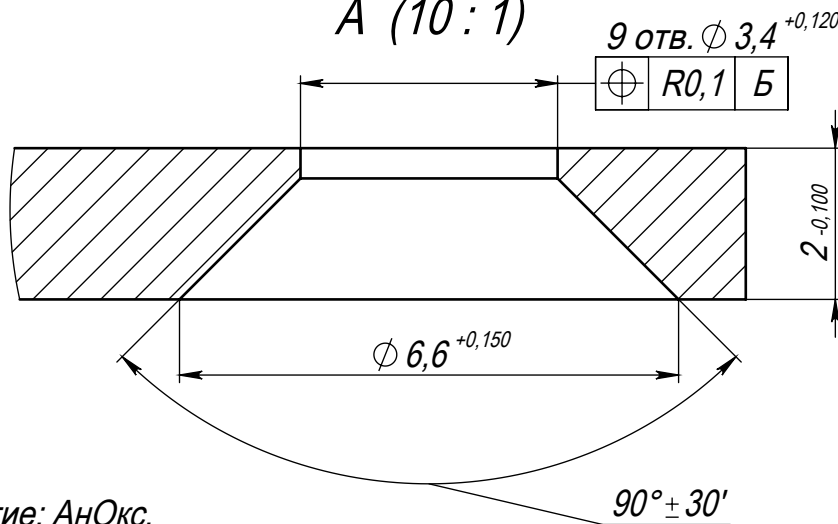


HMCA.741314.002

✓ Ra 3,2



A (10 : 1)



Покрyтие: Анокс.

HMCA.741314.002

Изм.	Лист	№ докум.	Подп.	Дата
Разраб.		Пичугин		
Пров.		Иванов		
Т. контр.				
Н. контр.				
Утв.		Шубников		

Пластина

Лит.	Масса	Масштаб
	0.024	1:2
Лист		Листов 1

Сплав Д16Т ГОСТ 4784-74

ОАО НИИТМ

Перв. примен.

Справ. №

Подп. и дата

И/в. № дубл.

Взам. инв. №

Подп. и дата

И/в. № подл.