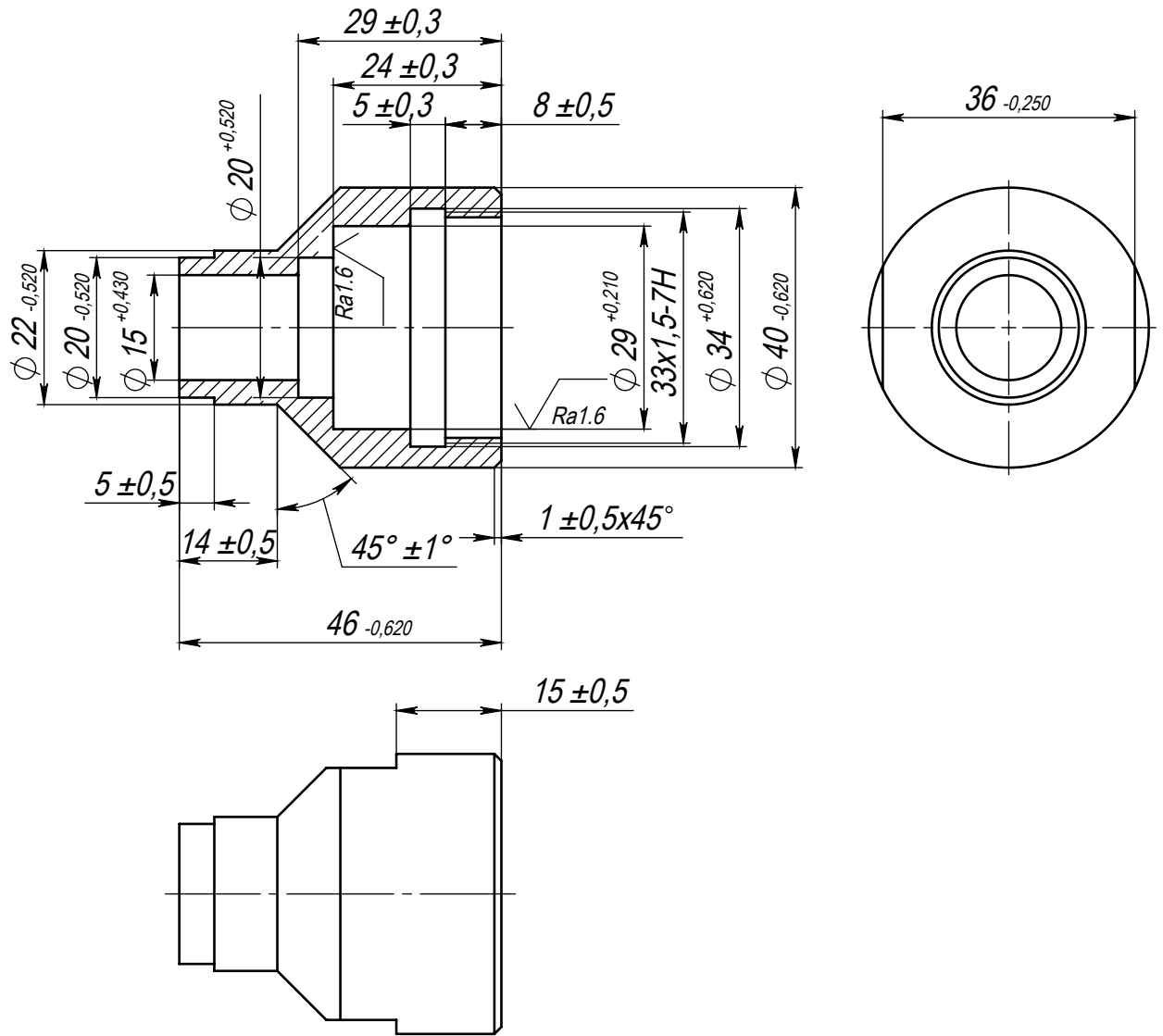


HMCA.714736.001

√ Ra3.2 (√)



Перв. примен.	Справ. №
---------------	----------

Подп. и дата	Изм. № дубл.	Взам. инв. №
--------------	--------------	--------------

Подп. и дата	Изм. № дубл.	Взам. инв. №
--------------	--------------	--------------

Изм.	Лист	№ докум.	Подп.	Дата
Разраб.		ИВАНОВ		25.05.2018
Пров.		ОВЕЧКИН		
Т. контр.				
Н. контр.				
Утв.		ШУБНИКОВ		

HMCA.714736.001			
Втулка	Лит.	Масса	Масштаб
		0.141	1:1
Лист		Листов 1	
Сталь 12X18H10T ГОСТ 5632-72		ОАО НИИТМ	

SWR-PDM: ID чертежа, версия, итерация / ID модели, версия, итерация