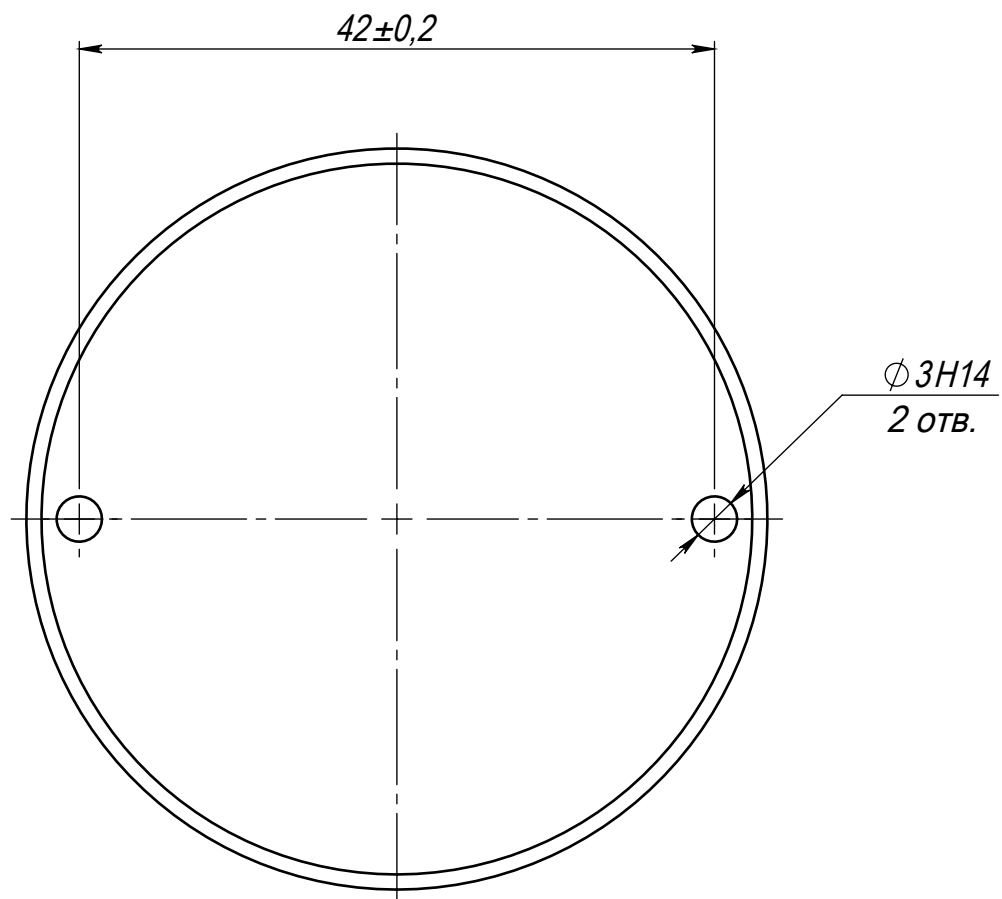
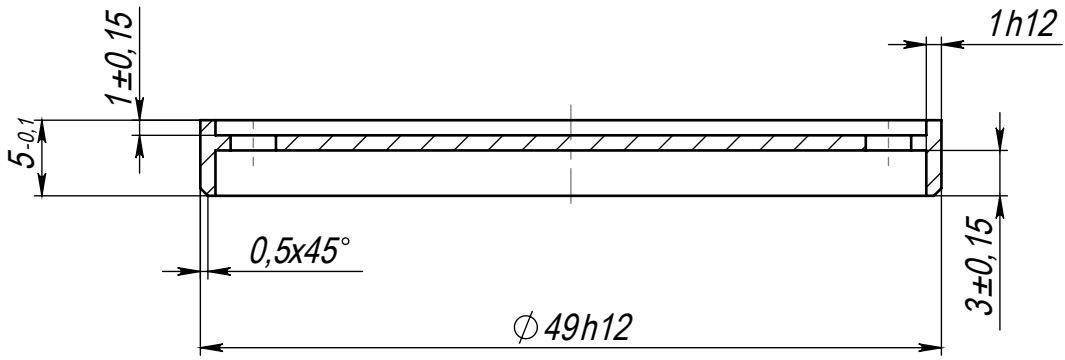


HMCA.711151.043

√ Ra1,6



Перв. примен.	HMCA.443223.001
Справ. №	

Подп. и дата	
И/инв. № дубл.	
Взам. инв. №	

Подп. и дата	
И/инв. № подл.	

Изм.	Лист	№ докум.	Подп.	Дата
Разраб.		Рацинский		
Пров.		Рагузин		
Т. контр.				
Н. контр.				
Утв.				

HMCA.711151.043			
Экран	Лит.	Масса	Масштаб
		0.019	2:1
Лист		Листов 1	
Сталь 12X18H10T ГОСТ 5632-72		ОАО НИИТМ	

SWR-PDM: ID чертежа D00010101, версия 1, итерация 1 / ID модели D00010085, версия 1, итерация 6