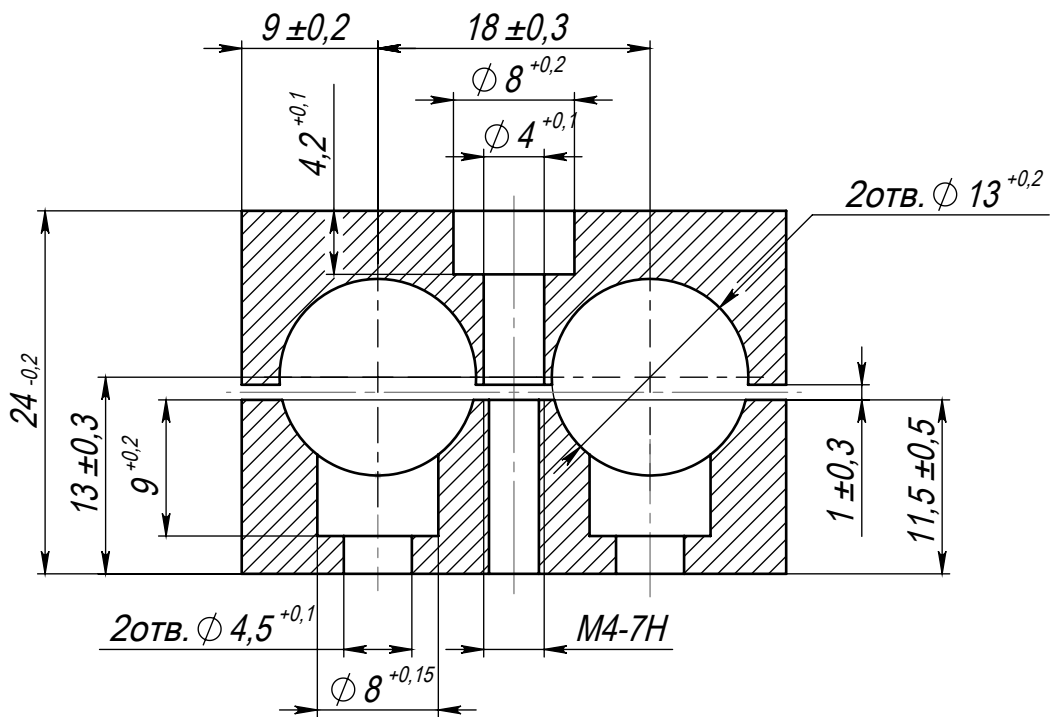
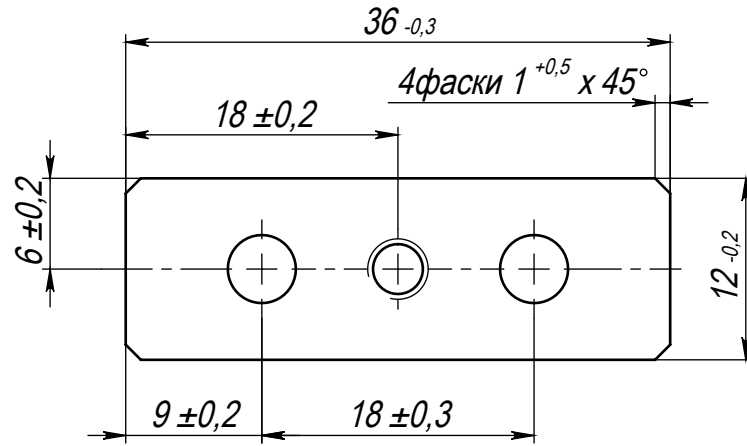


НМСА.734300.004

✓ Ra 3,2

Перв. примен.

Справ. №



Подп. и дата

И/инв. № дубл.

Взам. инв. №

Подп. и дата

И/инв. № подл.

НМСА.734300.004

Зажим

Сплав Д16Т ГОСТ 4784-74

| Лит. | Масса | Масштаб |
|------|-------|----------|
| | 0.017 | 2:1 |
| Лист | | Листов 1 |

ОАО НИИТМ

| Изм. | Лист | № докум. | Подп. | Дата |
|-----------|------|----------|-------|------|
| Разраб. | | Шабалкин | | |
| Пров. | | Шубников | | |
| Т. контр. | | | | |
| Н. контр. | | | | |
| Утв. | | Шубников | | |