

✓ Ra 3,2

HMCA.726331.243

Перв. примен.

Справ. №

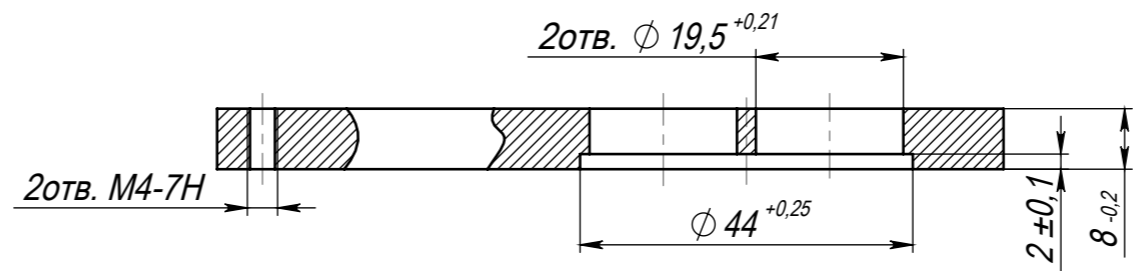
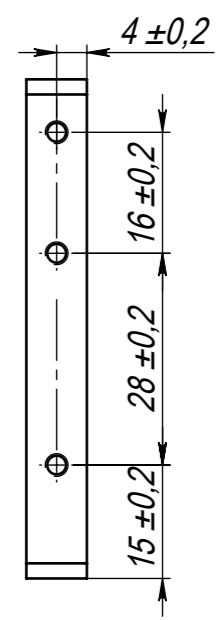
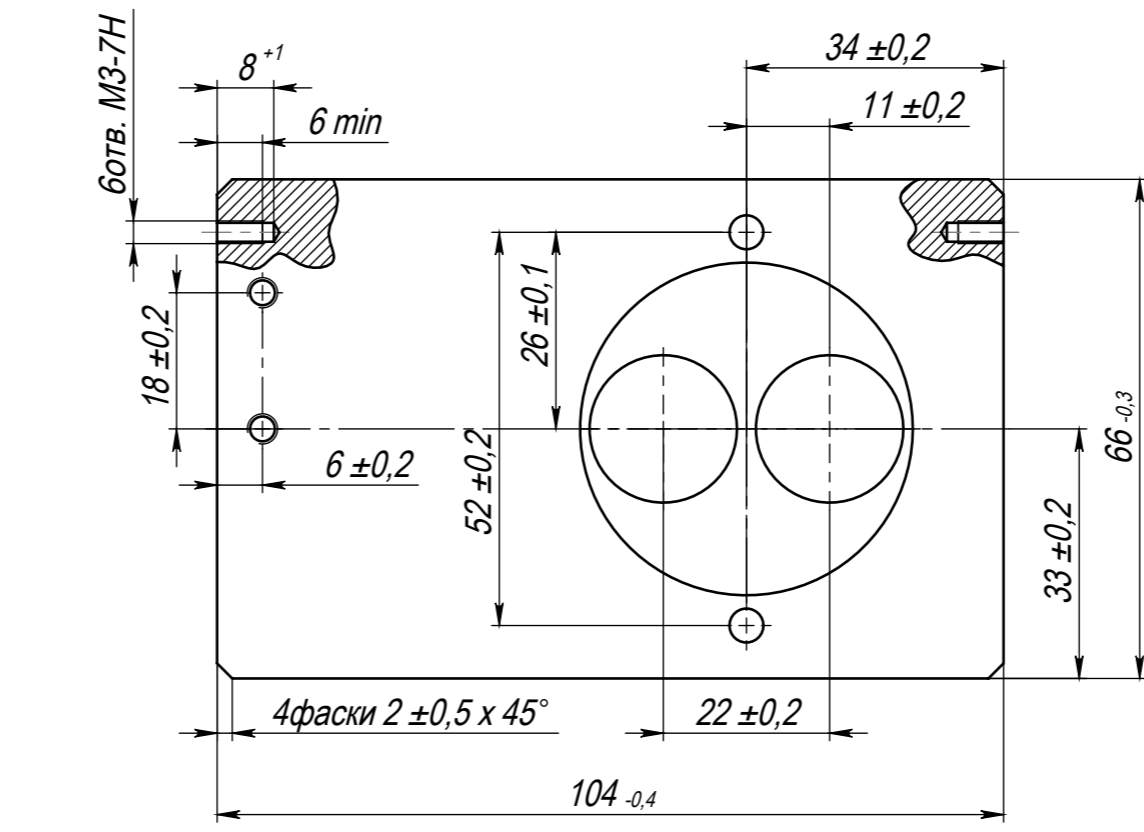
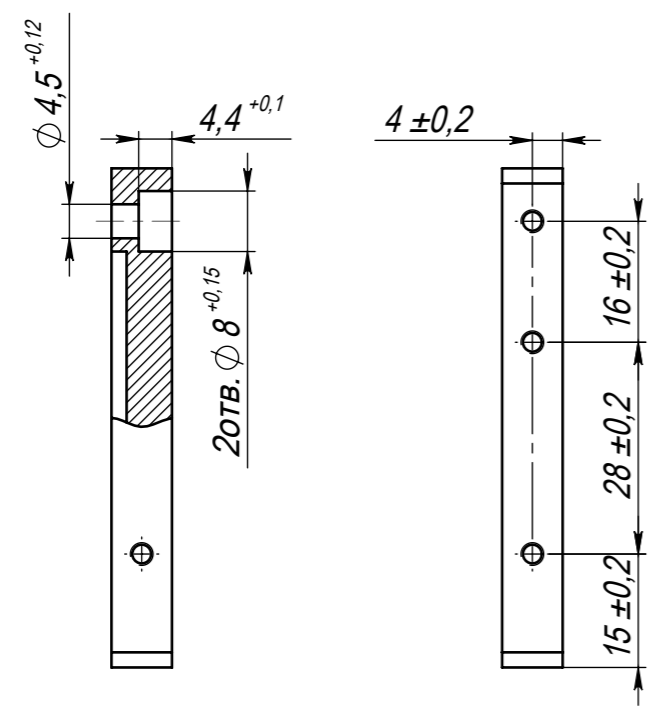
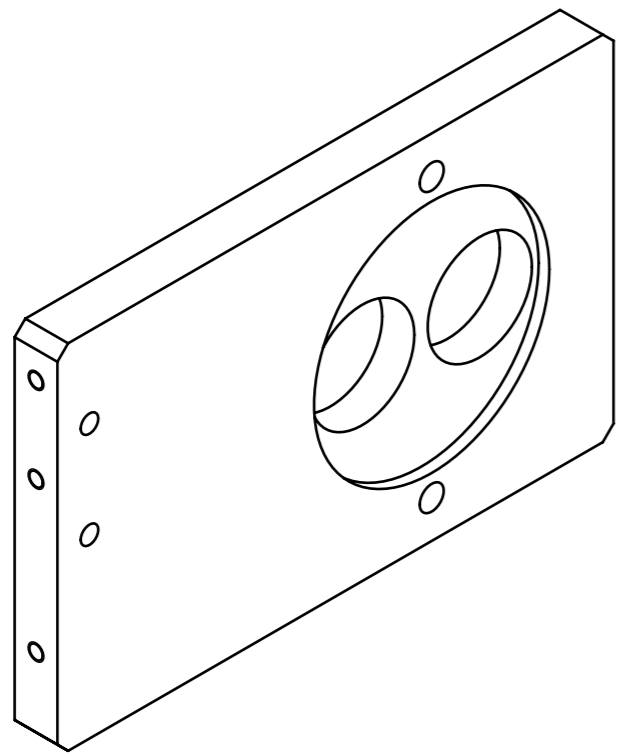
Подп. и дата

Инов. № дубл.

Взам. инв. №

Подп. и дата

Инов. № подл.



|           |      |          |       |      |                         |      |          |         |
|-----------|------|----------|-------|------|-------------------------|------|----------|---------|
|           |      |          |       |      | <b>HMCA.726331.243</b>  |      |          |         |
| Изм.      | Лист | № докум. | Подп. | Дата | <b>Фланец</b>           | Лит. | Масса    | Масштаб |
| Разраб.   |      | Шабалкин |       |      |                         |      | 0.131    | 1:1     |
| Пров.     |      | Шубников |       |      |                         |      |          |         |
| Т. контр. |      |          |       |      |                         | Лист | Листов 1 |         |
| Н. контр. |      |          |       |      | Сплав Д16Т ГОСТ 4784-74 |      |          |         |
| Утв.      |      | Шубников |       |      | <b>ОАО НИИТМ</b>        |      |          |         |

SWR-PDM: ID чертёжа , версия , итерация / ID модели , версия , итерация / ID модели , версия , итерация