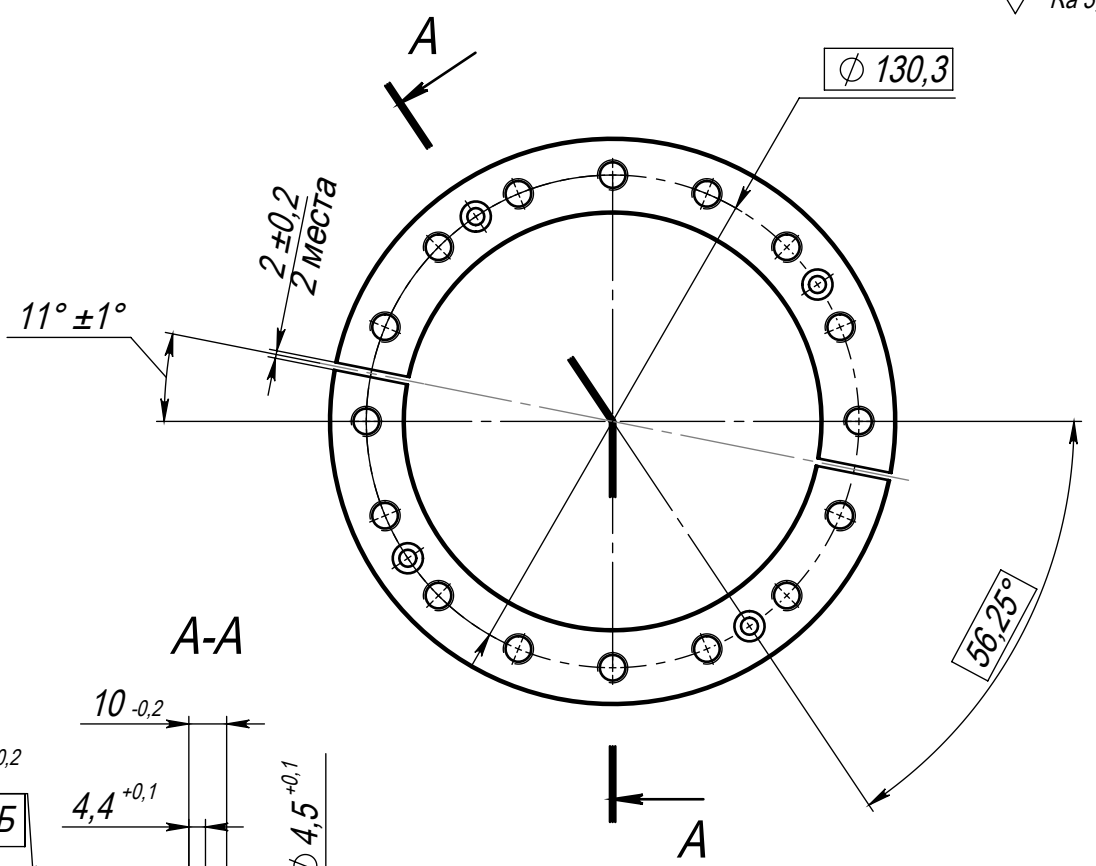


НМСА.711144.013

✓ Ra 3,2



4 отв. $\phi 8^{+0,2}$
 $R 0,2$ Б

16 отв. М8-7Н
 $R 0,1$ Б

Б

Перв. примен.
Справ. №

Подп. и дата
И/инв. № дубл.
Взам. инв. №

Подп. и дата				
Изм.	Лист	№ докум.	Подп.	Дата
Разраб.		ШУБНИКОВ		25.05.2018
Пров.				
Т. контр.				
И/инв. № подл.				
Н. контр.				
Утв.				

НМСА.711144.013

Кольцо

БрОФ3-0,8 ГОСТ 5017-74

Лит.	Масса	Масштаб
	0.611	1:2
Лист	Листов 1	

ОАО НИИТМ