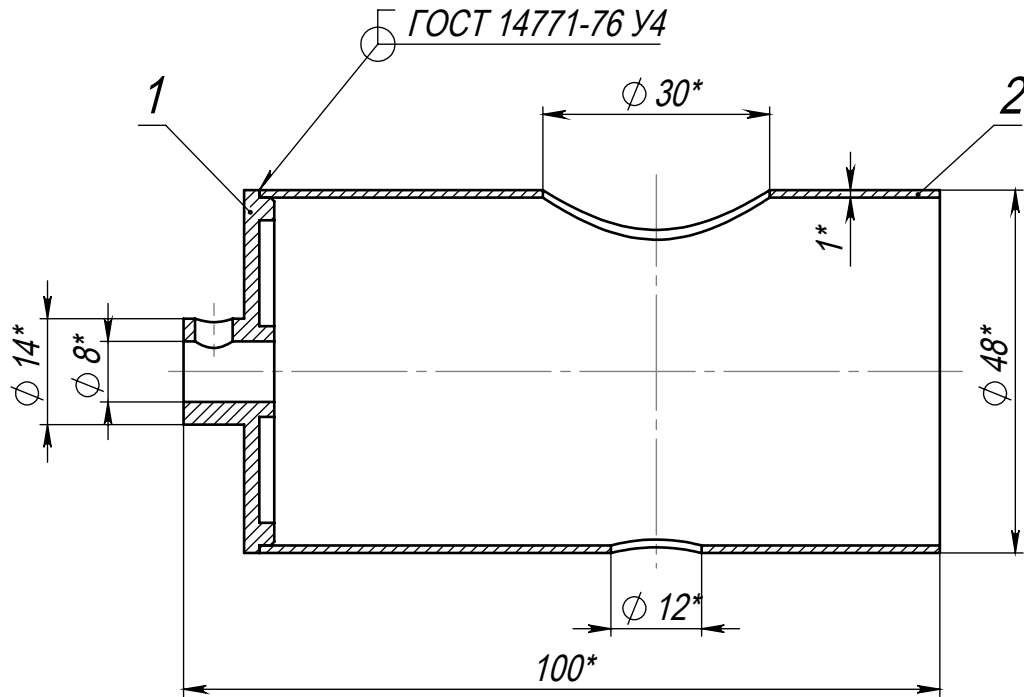


НМСА.305170.054

Перв. примен.

Справ. №



*\*Размеры для справок*

Подп. и дата

И/инв. № дубл.

Взам. инв. №

Подп. и дата

И/инв. № подл.

НМСА.305170.054

Изм.	Лист	№ докум.	Подп.	Дата
Разраб.		Шабалкин		05.03.2018
Пров.		Шубников		
Т. контр.				
Н. контр.				
Утв.		Шубников		

Экран

Лит.	Масса	Масштаб
	0.139	1:1
Лист		Листов 1

ОАО НИИТМ