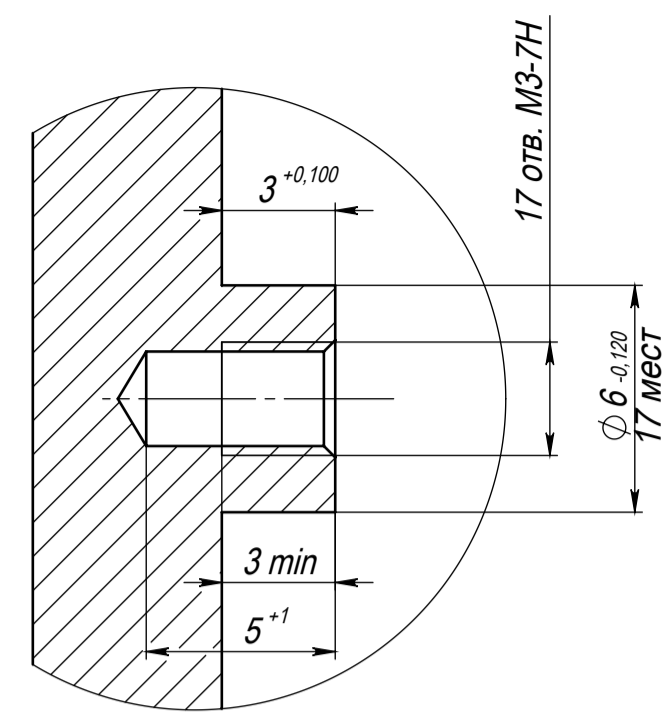
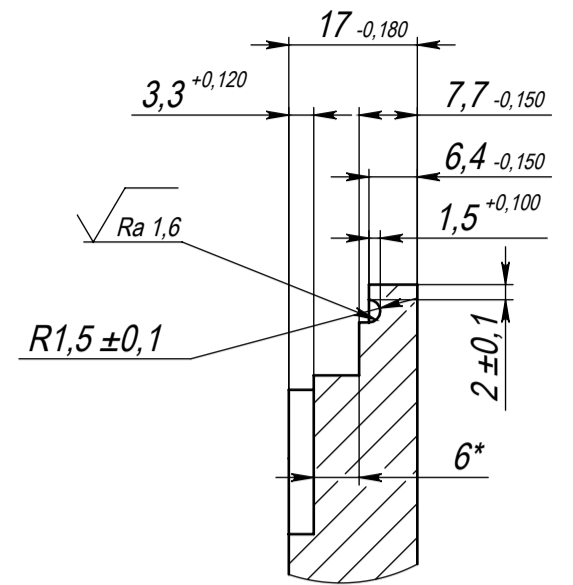


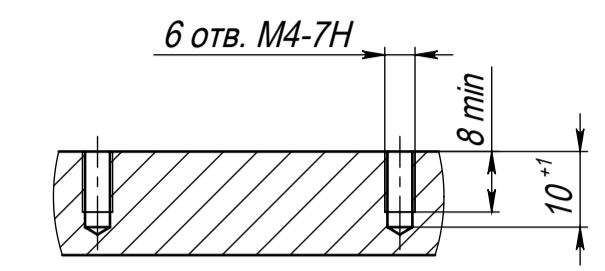
Ж-Ж (5:1)



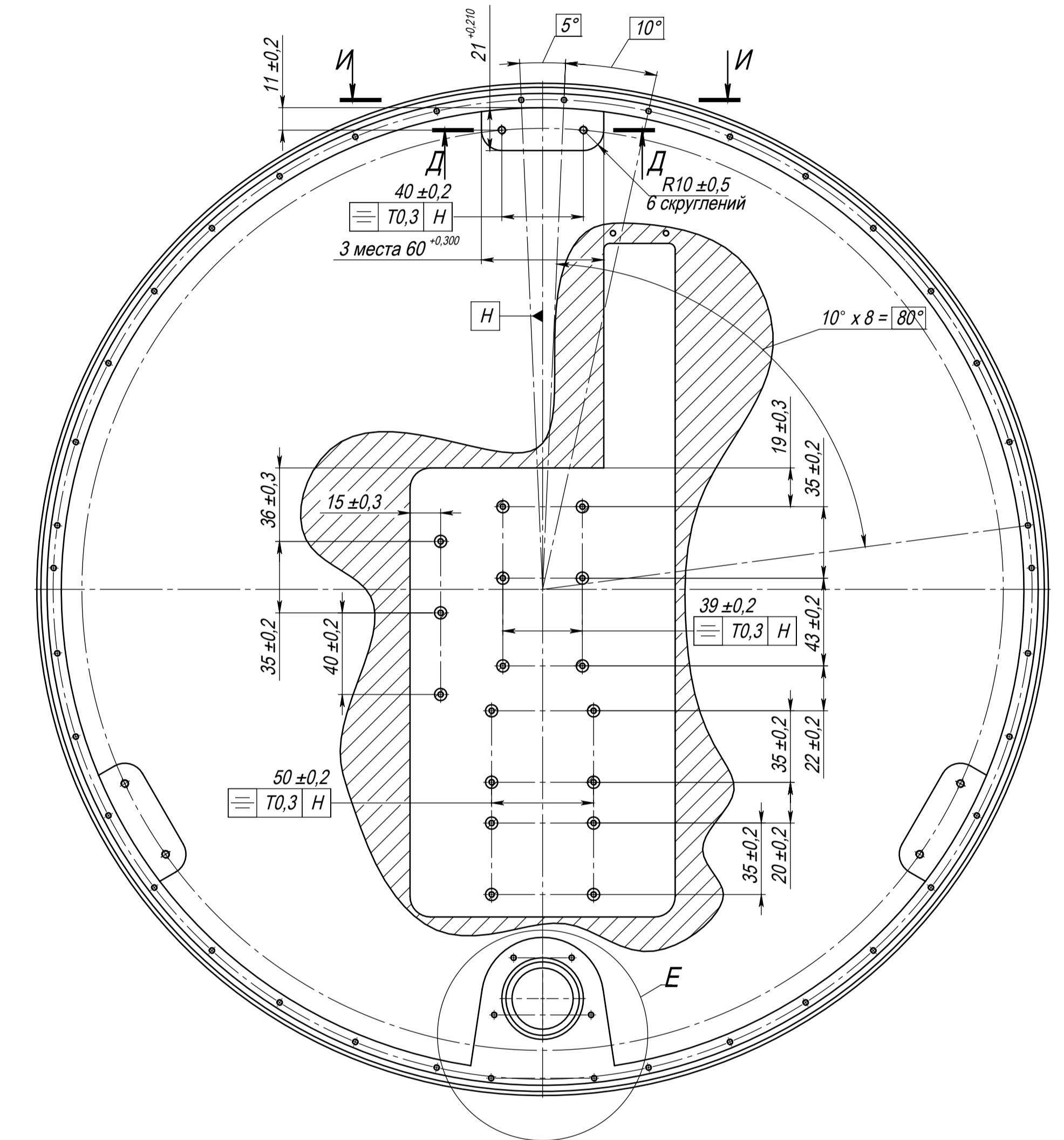
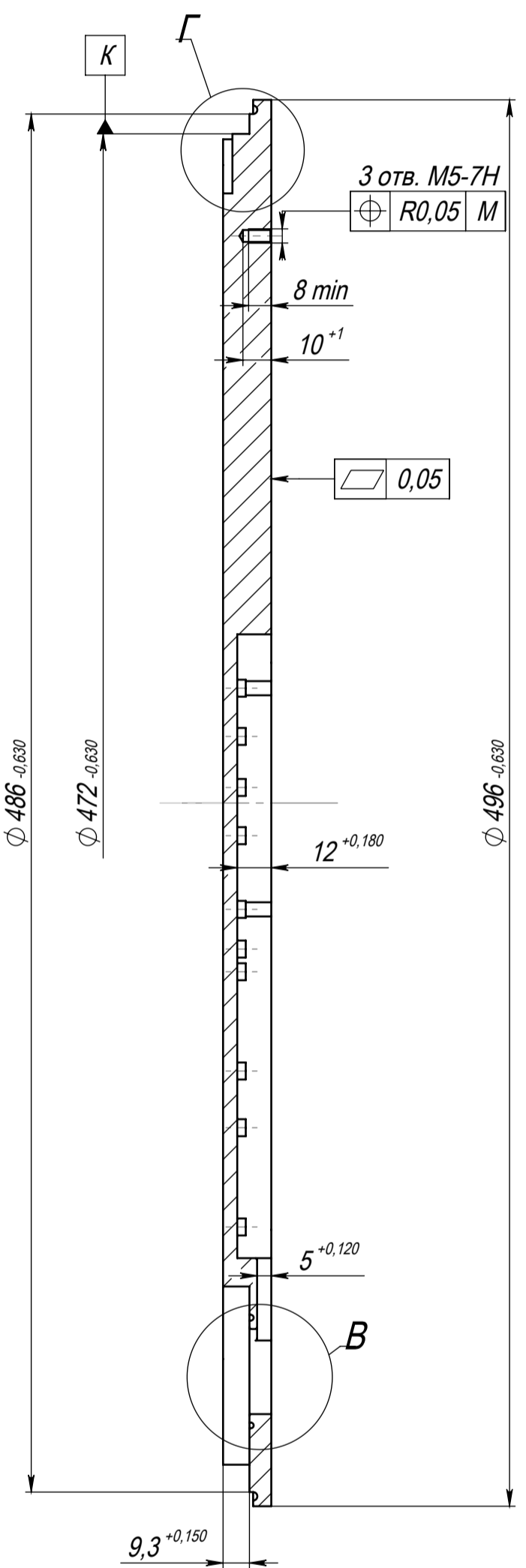
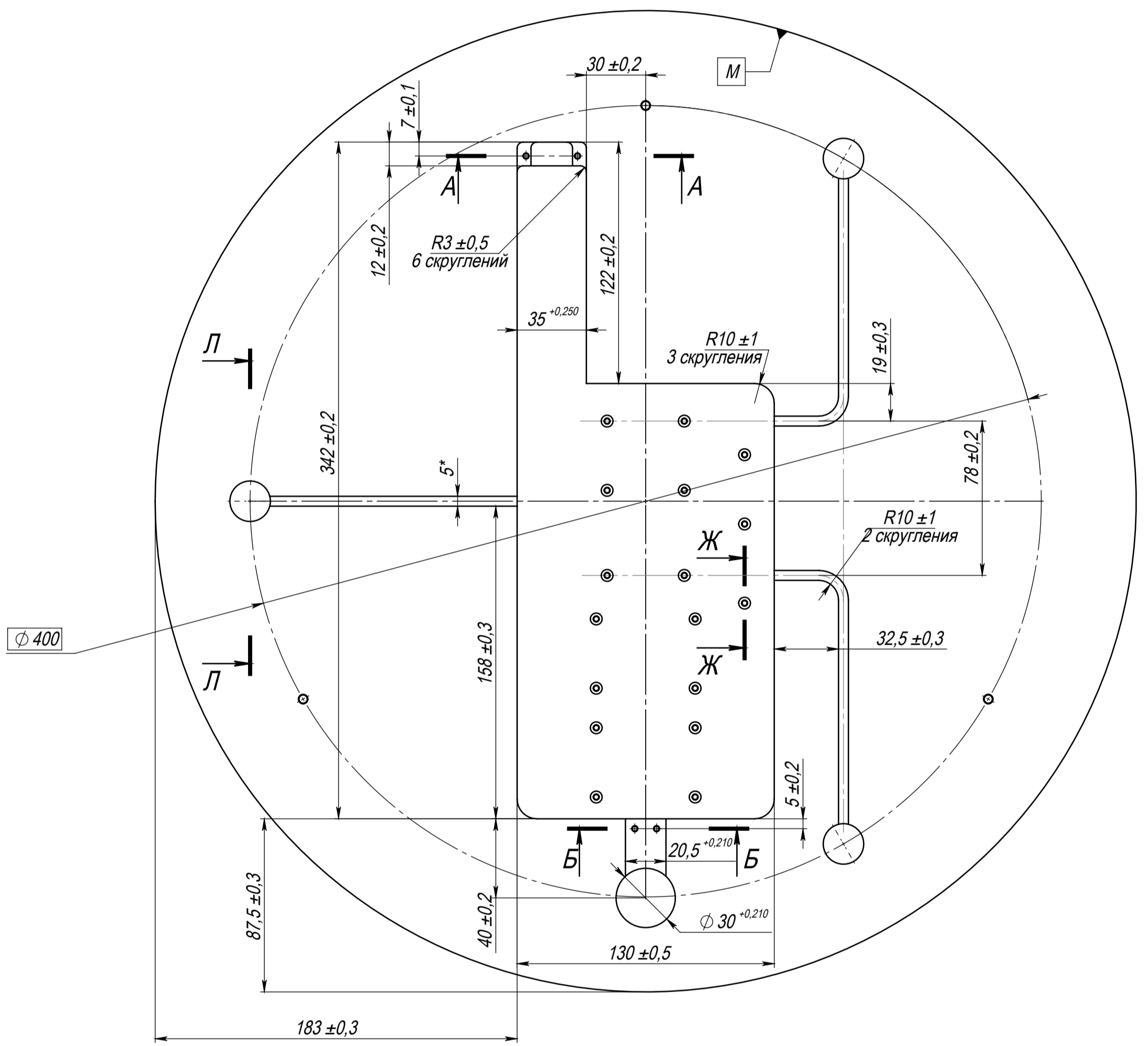
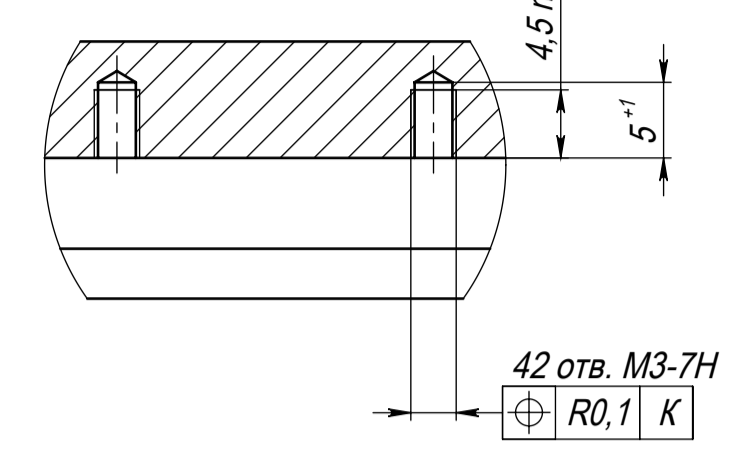
Г (1:1)



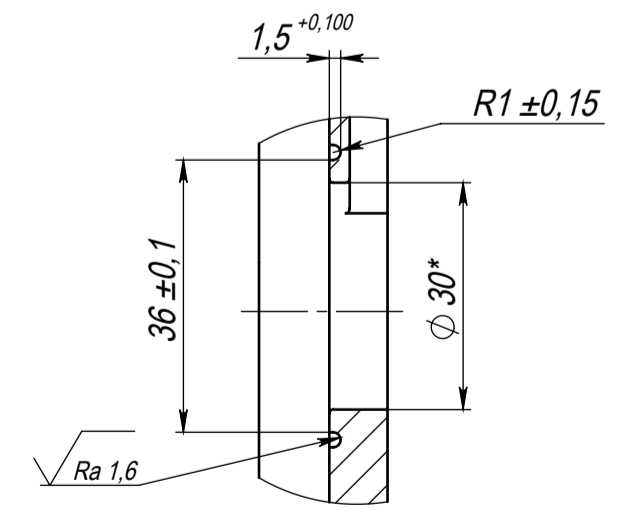
Д-Д (1:1)



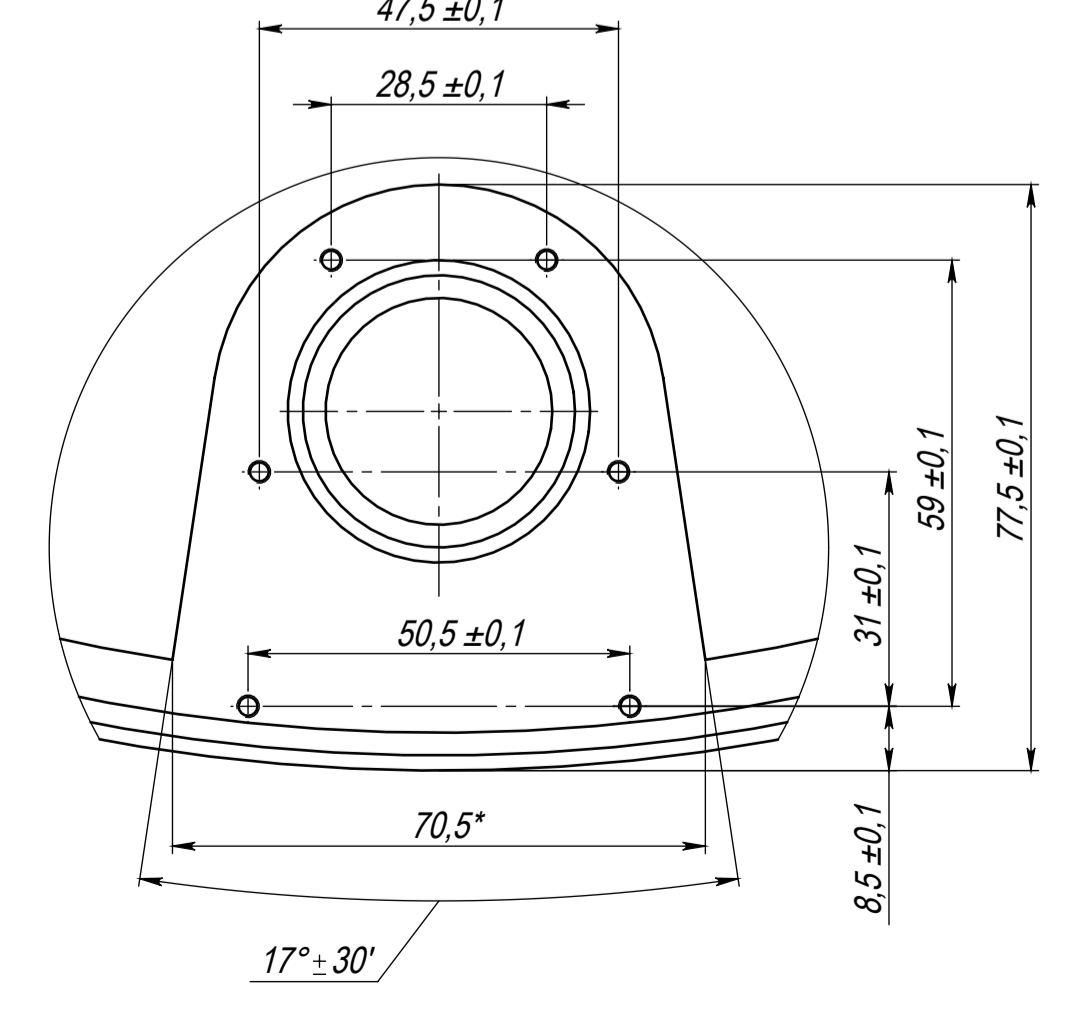
И-И (2:1)



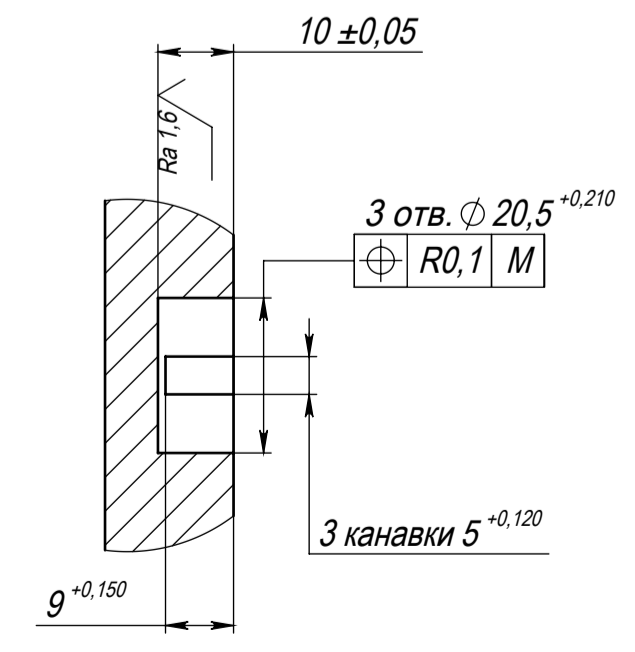
В (1:1)



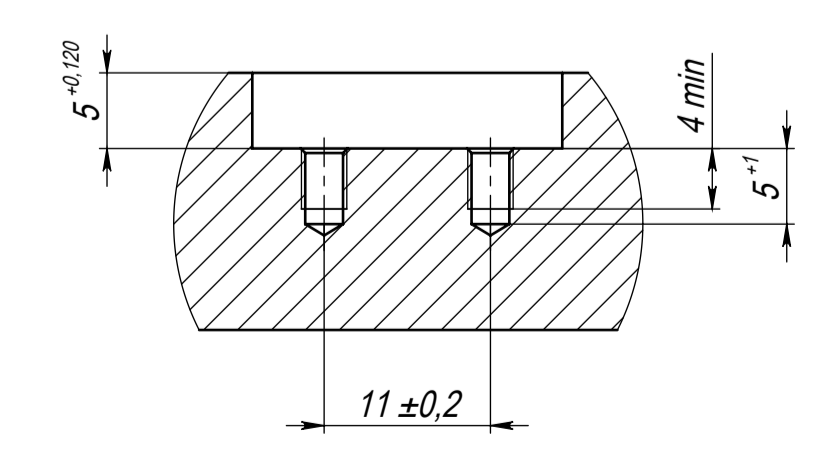
Е (1:1)



Л-Л (1:1)



Б-Б (2:1)



- * Размеры для справок.
- Покрытие: АнОкс.

				HMCA.711614.004			
Изм.	Лист	№ докум.	Подп.	Дата	Крышка	Лит. 7.289	Масштаб 1:2
Разраб.	Гичугин	Иванов					
Пров.	Иванов				Лист	Листов 1	
Т. контр.					Сплав Д16Т ГОСТ 4784-74		ОАО НИИТМ
Н. контр.							
Утв.	Шубников						