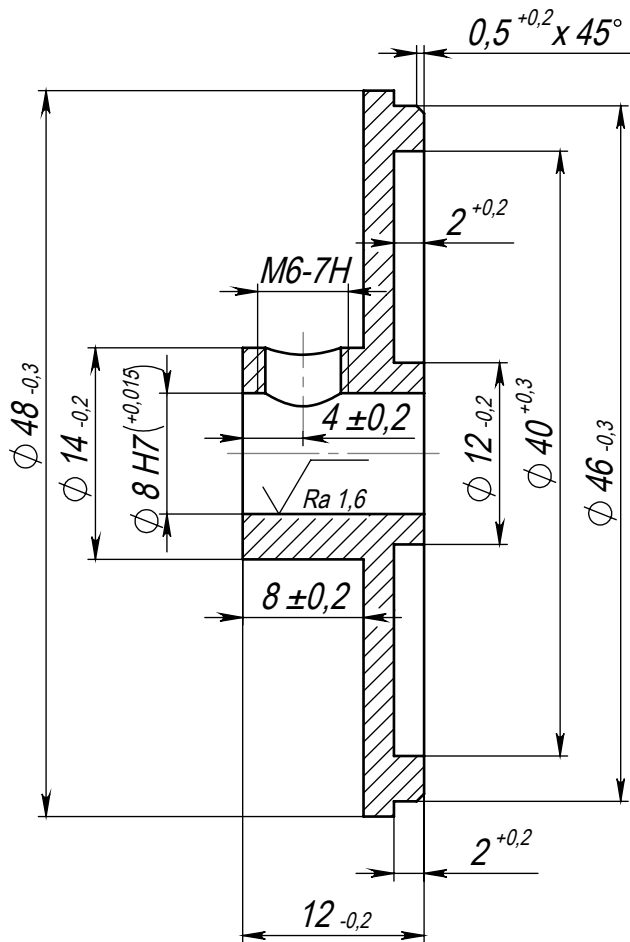


НМСА.726331.255

$\sqrt{Ra\ 3,2}$  (✓)



Перв. примен.

Справ. №

Подп. и дата

И/инв. № дубл.

Взам. инв. №

Подп. и дата

И/инв. № подл.

Изм.	Лист	№ докум.	Подп.	Дата
Разраб.		Шабалкин		
Пров.		Шубников		
Т. контр.				
Н. контр.				
Утв.		Шубников		

НМСА.726331.255

Фланец

Сталь 12Х18Н10Т ГОСТ 5632-72

Лит.	Масса	Масштаб
	0.041	2:1
Лист	Листов 1	

ОАО НИИТМ