

√ Ra 3,2

HMCA.712351.025

Перв. примен.

Справ. №

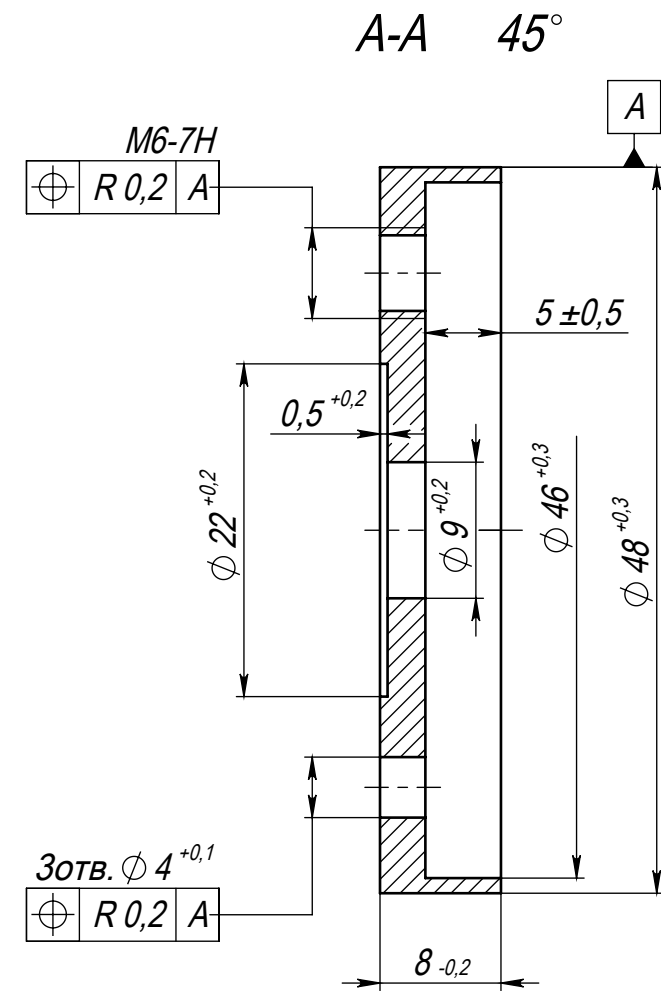
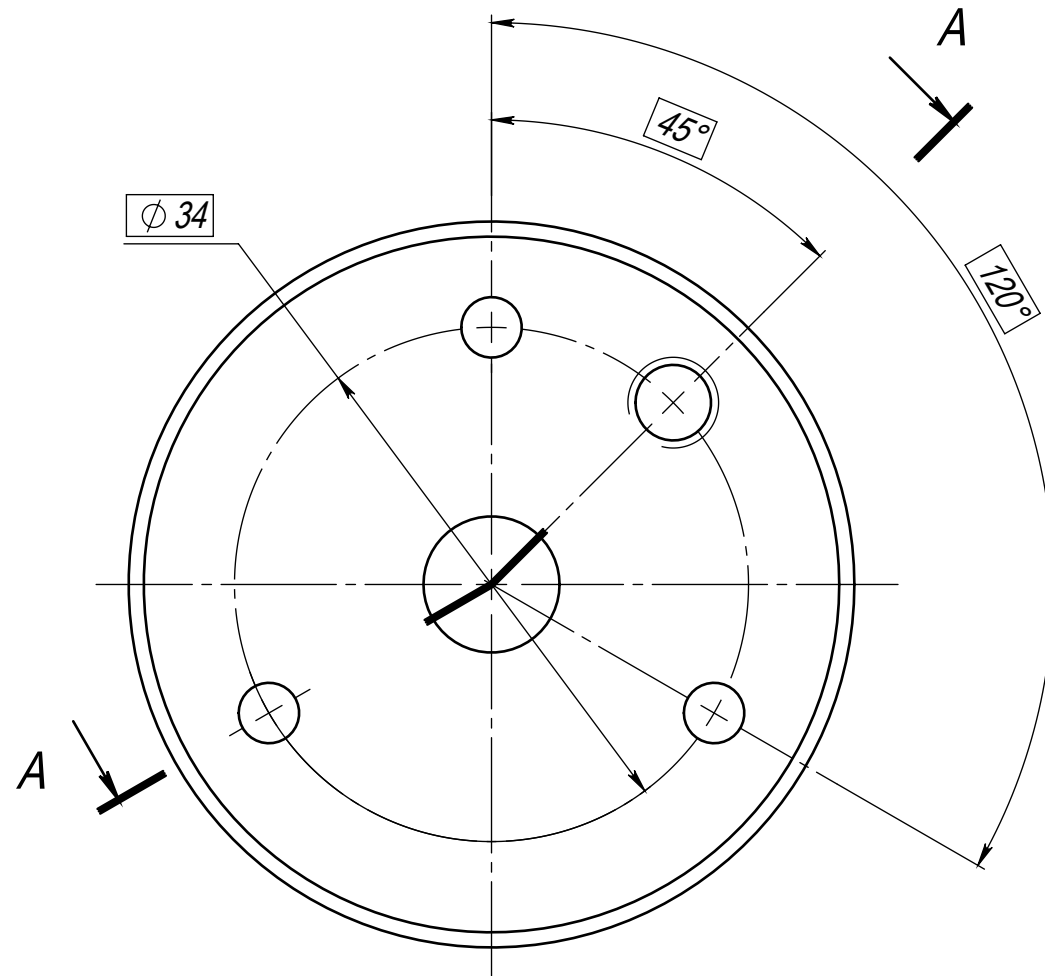
Подп. и дата

Инов. № дубл.

Взам. инв. №

Подп. и дата

Инов. № подл.



					HMCA.712351.025		
					Фланец		
Изм.	Лист	№ докум.	Подп.	Дата	Лит.	Масса	Масштаб
Разраб.		Шабалкин				0.045	2:1
Пров.		Шубников					
Т. контр.					Лист	Листов 1	
Н. контр.					Сталь 08X18H10T ГОСТ 5632-72		
Утв.		Шубников			ОАО НИИТМ		