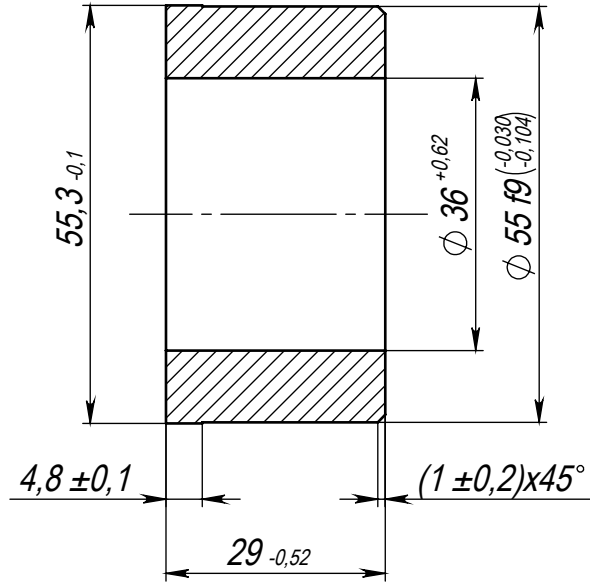


НМСА.713341.017

✓ Ra3.2



Перв. примен.	Справ. №
---------------	----------

Подп. и дата	Изм. № дубл.	Взам. инв. №
--------------	--------------	--------------

Изм.	Лист	№ докум.	Подп.	Дата
Разраб.		Самарцев		
Пров.		Панин		
Т. контр.				
Н. контр.				
Утв.		Шубников		

<b>НМСА.713341.017</b>			
<b>Втулка</b>	Лит.	Масса	Масштаб
		0.311	1:1
Лист		Листов 1	
Сталь 12Х18Н10Т ГОСТ 5632-2014		<b>ОАО НИИТМ</b>	

SWR-PDM: ID чертежа , версия , итерация / ID модели , версия , итерация