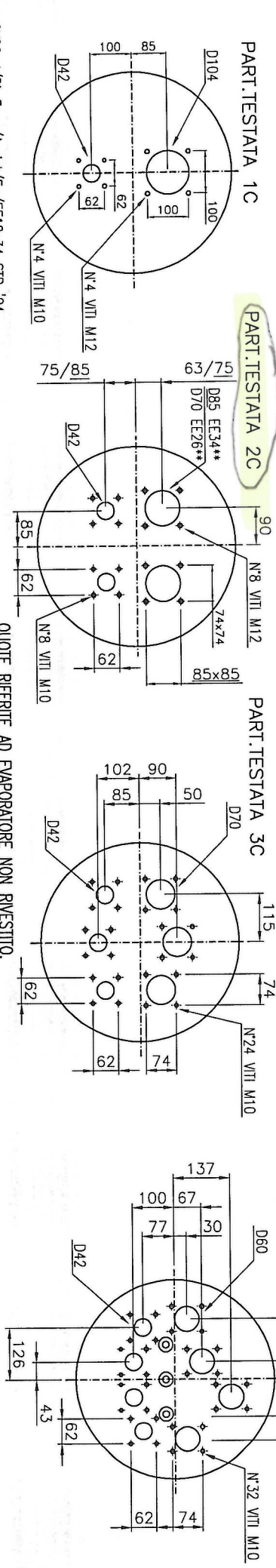
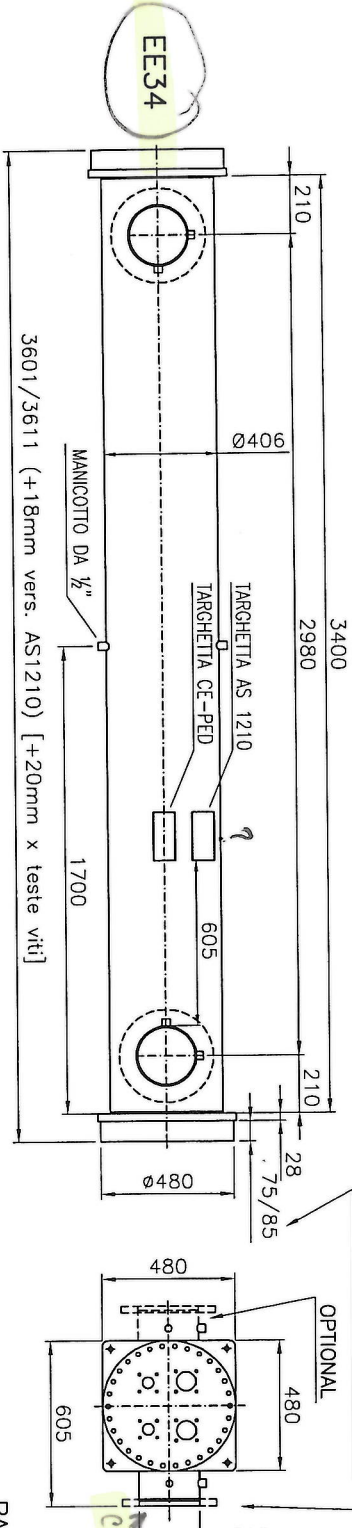
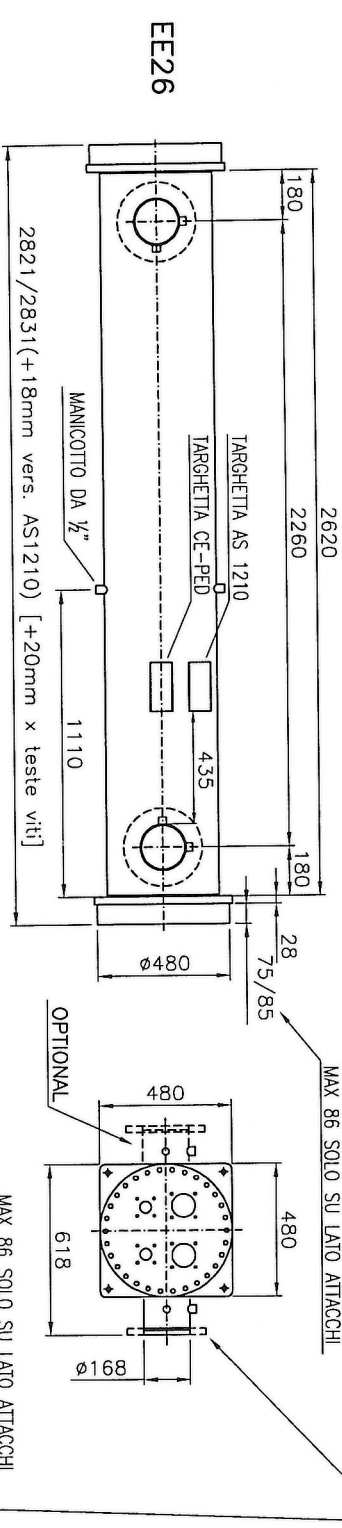
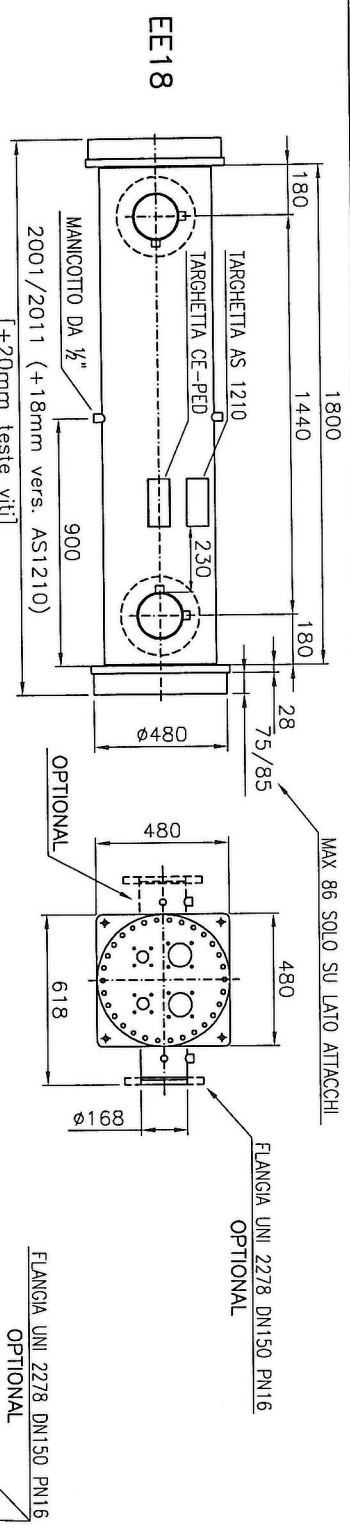


EE-1/2/3/4 CIRCUITI				
TIPO EVAP	VOL FREON	VOL H <sub>2</sub> O	PESO*	
	dm <sup>3</sup>	dm <sup>3</sup>	kg	
EE26-561	93	226	648	
EE26-621	102	216	667	
EE26-502	84	237	634	
EE26-562	93	226	654	
EE26-622	102	216	675	
EE26-672	110	204	694	
EE26-732	121	194	688	
EE34-502	107	310	747	
EE34-562	118	296	770	
EE34-622	130	263	795	
EE34-672	140	268	835	
EE34-732	153	255	864	
EE18-513	63	163	509	
EE18-613	74	150	530	
EE26-513	86	234	644	
EE26-613	101	216	678	
EE26-663	107	206	695	
EE34-613	128	263	812	
EE34-663	136	271	834	
EE18-504	62	165	514	
EE18-564	68	157	526	
EE18-624	75	150	539	
EE18-674	81	142	550	
EE26-504	84	237	648	
EE26-564	93	226	668	
EE26-624	102	216	689	
EE26-674	110	204	708	

VERSIONI AS1210:

\* Peso +25kg  
 \*\* Asp085 EE34 e EE26-672, 732



QUOTE RIFERITE AD EVAPORATORE NON RIVESTITO.