

СИВТ.722612.001

√ Ra 6,3 (√)

Перв. примен.

Справ. №

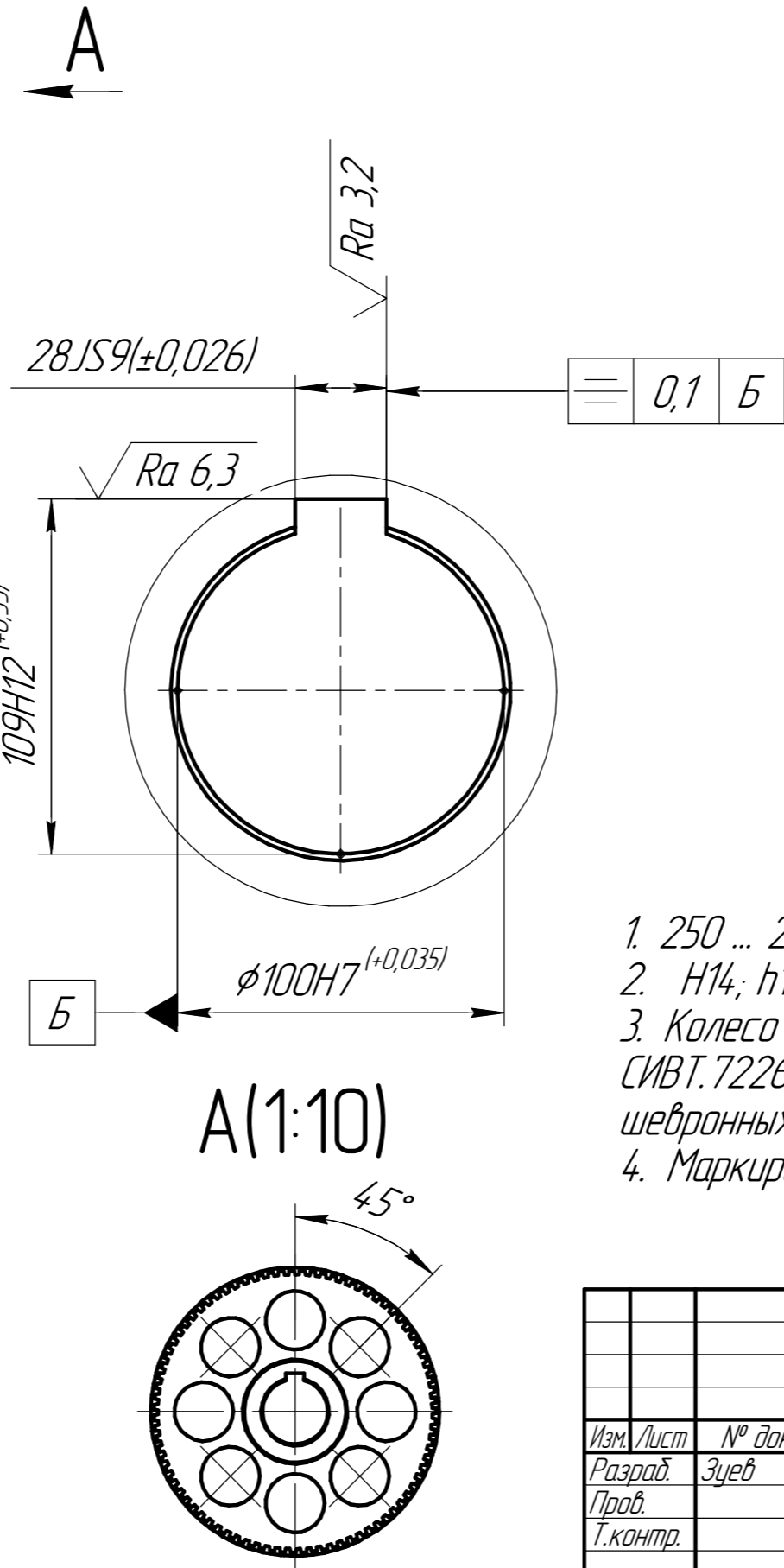
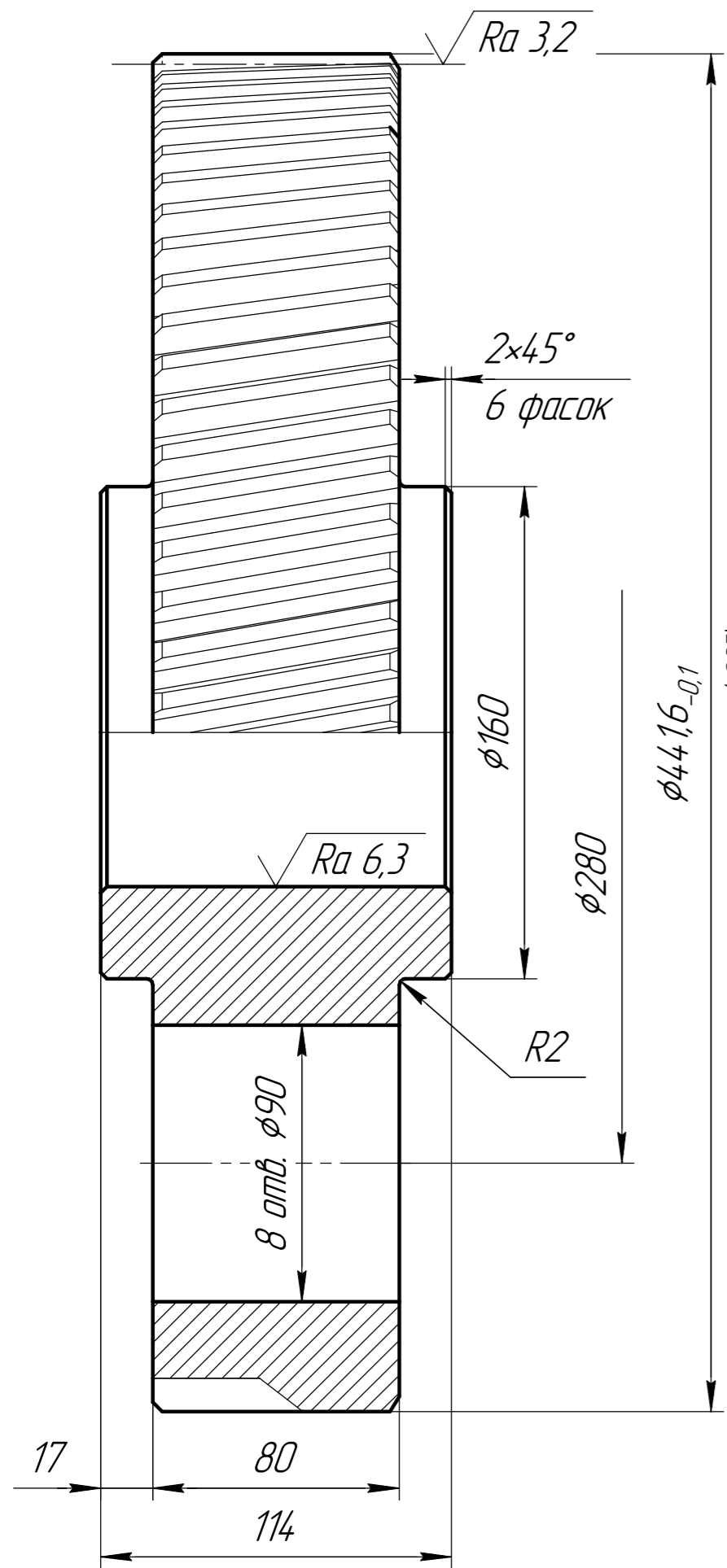
Подп. и дата

Изм. № докл.

Взам. инв. №

Подп. и дата

Изм. № подл.



Модуль	<i>m</i>	5
Число зубьев	<i>Z<sub>2</sub></i>	83
Угол наклона линии зуба	<i>β</i>	15,942
Направление линии зуба	-	левое
Нормальный исходный контур		ГОСТ 13755-88
Коэффициент смещения	<i>X</i>	-
Степень точности		7B-ГОСТ 3675-81
Длина общей нормали	<i>W</i>	161,487
Делительный диаметр, мм	<i>d</i>	431,599 <sup>-0,055</sup> <sub>-0,091</sub>
Сопряженный шевронный вал	№ чертежа	СИВТ.715223.002
	Число зубьев	<i>Z<sub>1</sub></i>
Межосевое расстояние, мм	<i>a<sub>w</sub></i>	260

- 250 ... 270 НВ.
- H14; h14; ±IT14/2.
- Колесо зубчатое нарезать совместно с колесом зубчатым СИВТ.722612.002, на одной оправке, по технологии нарезания шевронных колес и применять совместно.
- Маркировать обозначение чертежа на бирке.

СИВТ.722612.001			
Изм. Лист	№ докум.	Подп.	Дата
Разраб.	Зуб		
Проб.			
Т.контр.			
Н.контр.			
Утв.			
Колесо зубчатое		Лит.	Масса
			57,17
		Масштаб	1:2
Сталь 40X ГОСТ 4543-71		Лист	Листов 1
		ОАО "СТЗ"	