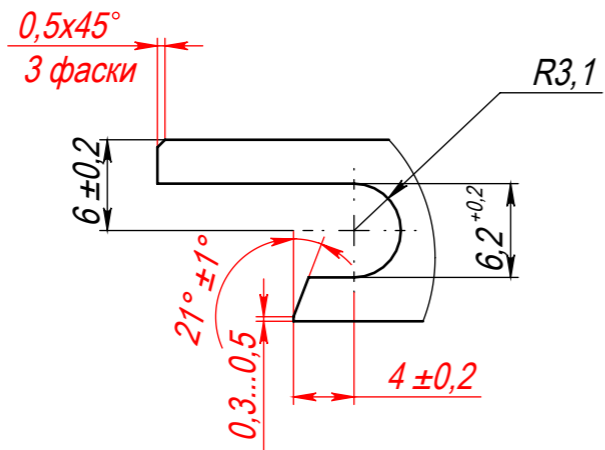


A (2:1)



- 1. *Размеры для справок.
- 2. Внутренний радиус сгиба 3 мм мах.
- 3. Неуказанные радиусы обработки 6 мм.
- 4. Электрополировать.

					HMCA.741424.063		
					Кронштейн		
Изм.	Лист	№ докум.	Подп.	Дата	Лит.	Масса	Масштаб
Разраб.		Ращинский		24.10.2017		0.046	1:1
Пров.							
Т. контр.					Лист	Листов 1	
Н. контр.					Лист А-ПН-3,0 ГОСТ 19903-90 12X18H10T-M3a ГОСТ 5585-75		
Утв.					ОАО НИИТМ		