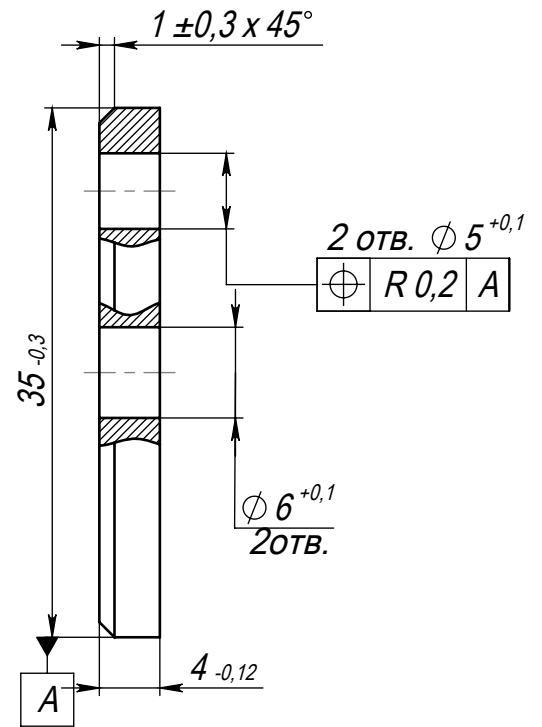
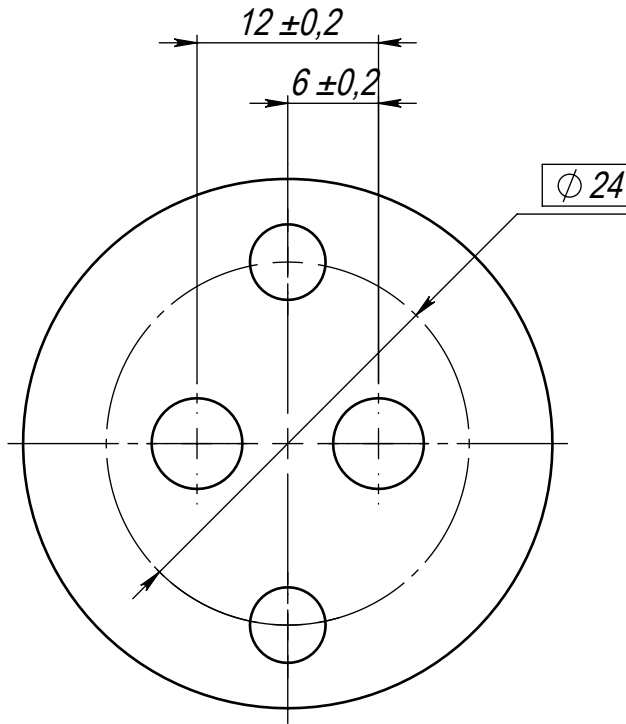


НМСА.726331.267

✓ Ra 3,2

Перв. примен.

Справ. №



Подп. и дата

И/инв. № дубл.

Взам. инв. №

Подп. и дата

И/инв. № подл.

Изм.	Лист	№ докум.	Подп.	Дата
Разраб.		Шабалкин		
Пров.		Шубников		
Т. контр.				
Н. контр.				
Утв.		Шубников		

НМСА.726331.267

Фланец

Сплав Д16Т ГОСТ 4784-74

Лит.	Масса	Масштаб
	0.009	2:1
Лист	Листов 1	

ОАО НИИТМ