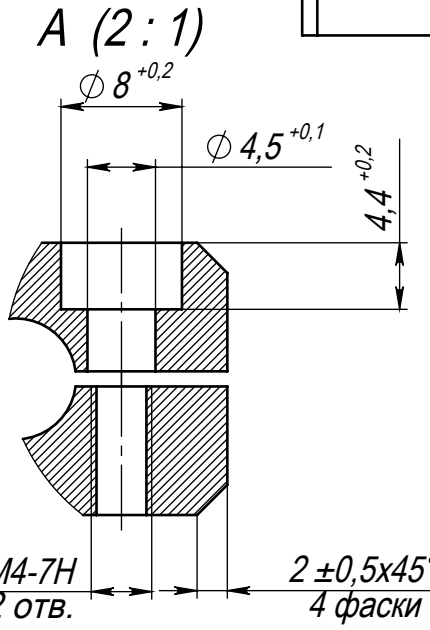
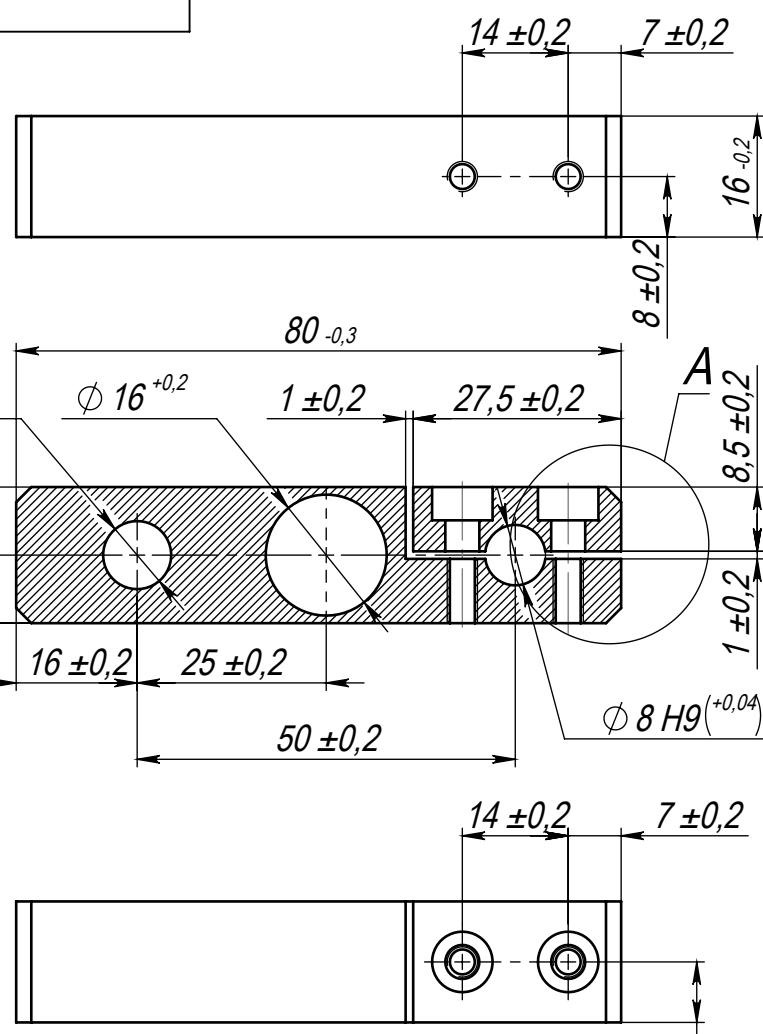


HMCA.745235.191

✓ Ra 3,2



Перв. примен.
Справ. №

Подп. и дата
Изм. № дубл.
Взам. инв. №
Подп. и дата
Изм. № дубл.
Изм. № дубл.

					HMCA.745235.191		
					Кронштейн		
					Лит.	Масса	Масштаб
						0.132	1:1
					Лист		Листов 1
					Сталь 12Х18Н10Т ГОСТ 5632-72		
					ОАО НИИТМ		
Изм.	Лист	№ докум.	Подп.	Дата			
Разраб.		Шабалкин		25.05.2018			
Пров.		Шубников					
Т. контр.							
Н. контр.							
Утв.		Шубников					

SWR-PDM: ID чертежа, версия, итерация / ID модели, версия, итерация