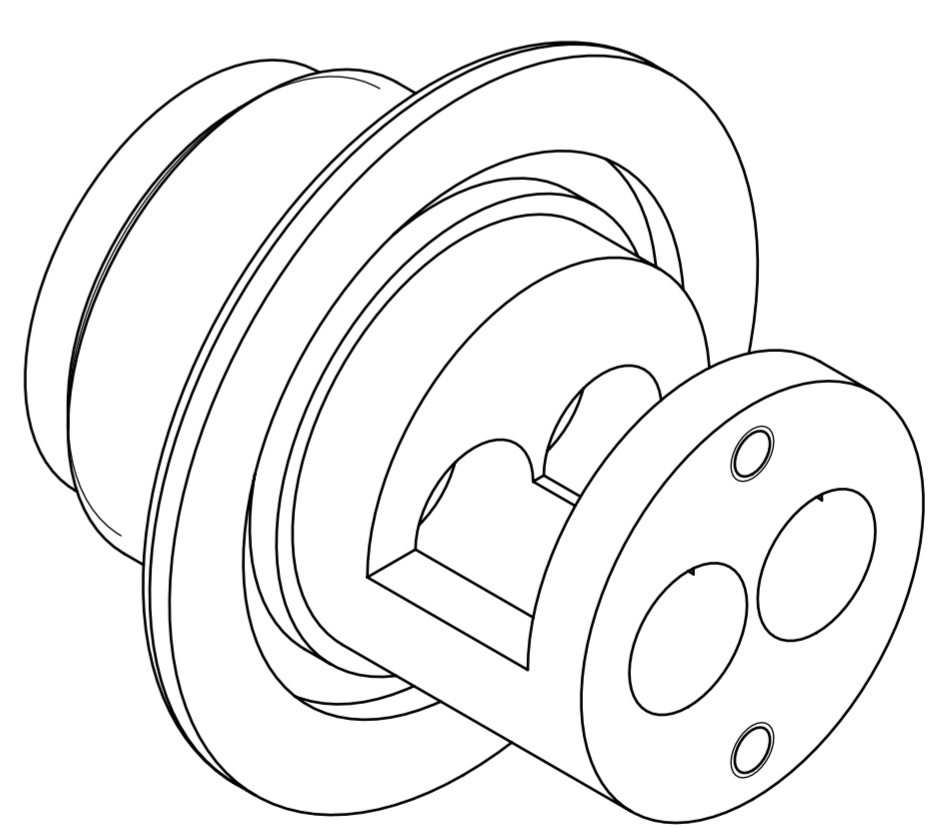


Изометрия



				HMCA.741134.094				
Изм.	Лист	№ докум.	Подп.	Дата	Корпус	Лит.	Масса	Масштаб
Разраб.		Шабалкин					0.077	2:1
Пров.		Шубников				Лист	Листов 1	
Т. контр.						ОАО НИИТМ		
Н. контр.					Сплав	Д16Т ГОСТ 4784-74		
Утв.					Копировал			Формат А2

SWR-PDM: ID чертежа, версия, итерация / ID модели, версия, итерация
 Справ. №
 Подп. и дата
 Инв. № дубл.
 Подп. и дата
 Взам. инв. №
 Подп. и дата
 Инв. № подл.