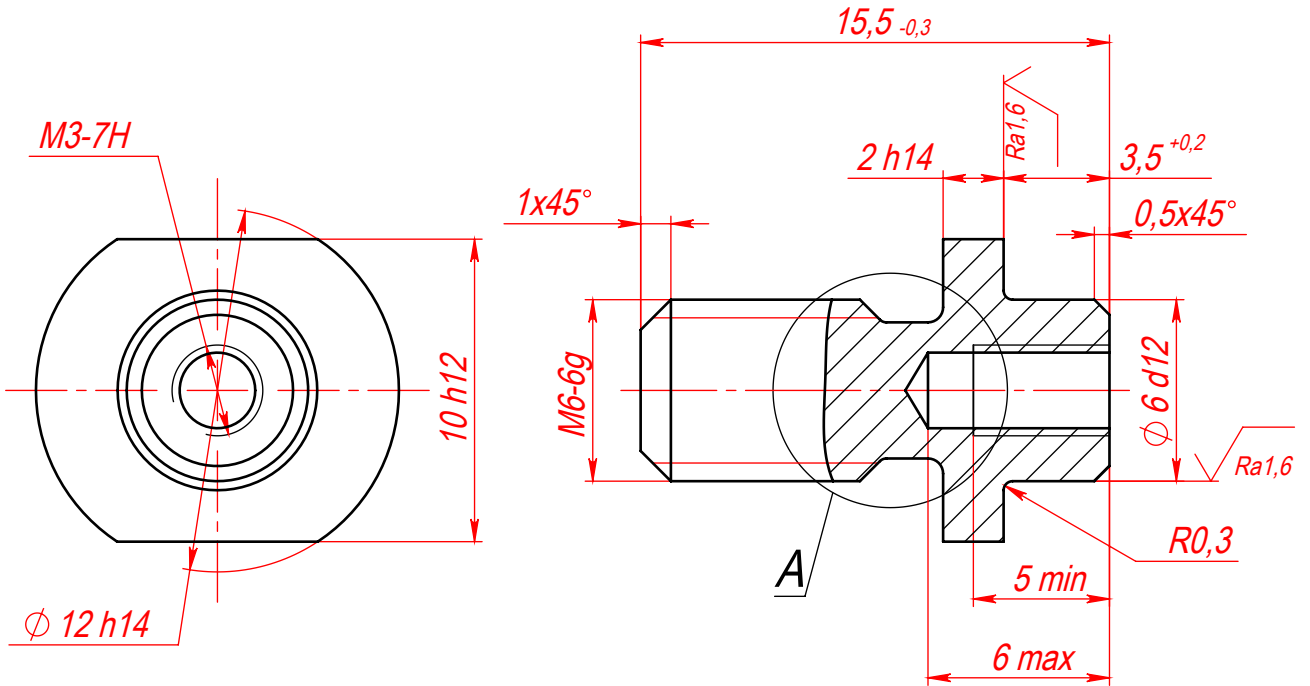


HMCA.713411.015

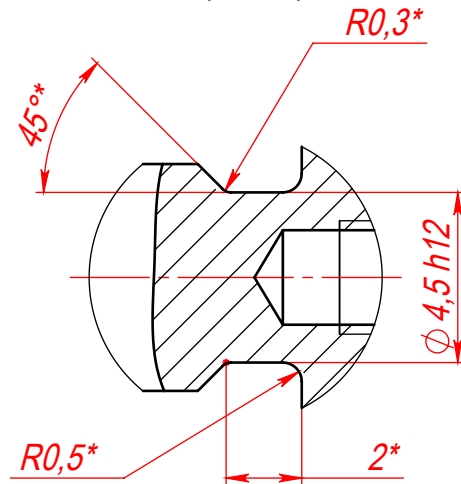
$\sqrt{Ra3,2}$

Перв. примен.

Справ. №



A (5 : 1)



1. HRCэ 28...34.
 2. *Размеры для инструмента.

Подп. и дата

И/инв. № дубл.

Взам. инв. №

Подп. и дата

И/инв. № подл.

HMCA.713411.015

Ось

Лит.	Масса	Масштаб
	0.004	4:1
Лист		Листов 1

Сталь 20X13 ГОСТ 5632-72

ОАО НИИТМ