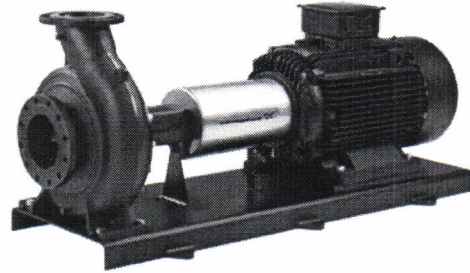
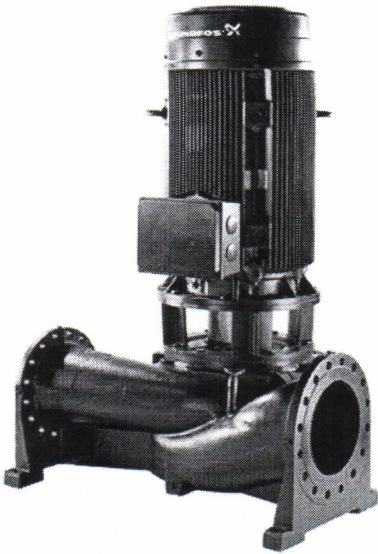


## Опросный лист на насосы промышленного назначения TP, NB/NK и HS.



### Контактная информация:\*

Организация: \_\_\_\_\_  
 Адрес: \_\_\_\_\_  
 ФИО: \_\_\_\_\_  
 Должность: \_\_\_\_\_  
 Тел./Факс и e-mail: \_\_\_\_\_  
 Название объекта: промышленно-прогревательная станция Нижняя г. Орск

### Параметры для подбора насоса:\*

Требуемая производительность, м3/ч 22.72 м<sup>3</sup>/ч  
 Существующее давление на входе в насос (подпор), бар \_\_\_\_\_  
 Требуемое давление на выходе из насоса (без учета подпора), бар H=8.8 м вод. ст.  
 Максимальное давление в системе, бар \_\_\_\_\_

### Параметры электродвигателя:\*

Напряжение питания, В 3 × 380 В 50 Гц  
 Предполагается ли использование частотного преобразователя (да/нет) НЕТ  
 Тип взрывозащиты (если требуется): 2G Exd IIC T4 approved motor

### Параметры перекачиваемой жидкости (для воды заполняется только температура):\*

Название жидкости / хим. формула водный раствор этиленгликоля  
 Температура, С -40°C ÷ +40°C Плотность, кг/м3 \_\_\_\_\_  
 Концентрация, % 51% Вязкость, мм2/с \_\_\_\_\_  
 Другие особенности жидкости \_\_\_\_\_

### Дополнительные требования

Насос (Atex) TPD65-110/4-XE-F-A-BAQE - 2 шт  
насосы системы рециркуляции вентиляционной СТА 2 ÷ 3

Дата: \_\_\_\_\_

\* - разделы обязательные к заполнению

*[Handwritten signature]*  
22.05.18