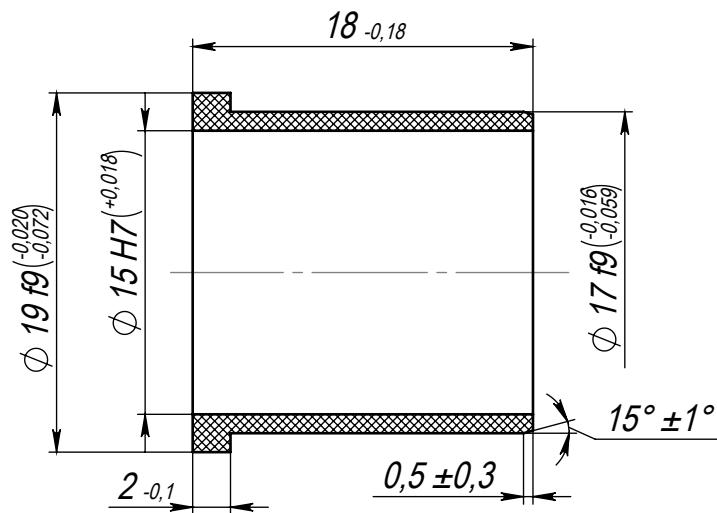


НМСА.711341.070

✓ Ra 3,2



Перв. примен.	Справ. №
---------------	----------

Подп. и дата	Инд. № дубл.	Взам. инв. №
--------------	--------------	--------------

Изм.	Лист	№ докум.	Подп.	Дата
Разраб.		Шабалкин		
Пров.		Шубников		
Т. контр.				
Инд. № подл.				
Н. контр.				
Утв.		Шубников		

НМСА.711341.070			
Втулка	Лит.	Масса	Масштаб
		0.002	2.5:1
Лист		Листов 1	
Полиамид ПА6 блочный Б ТУ6-05-988-87			ОАО НИИТМ

SWR-PDM: ID чертежа , версия , итерация / ID модели , версия , итерация