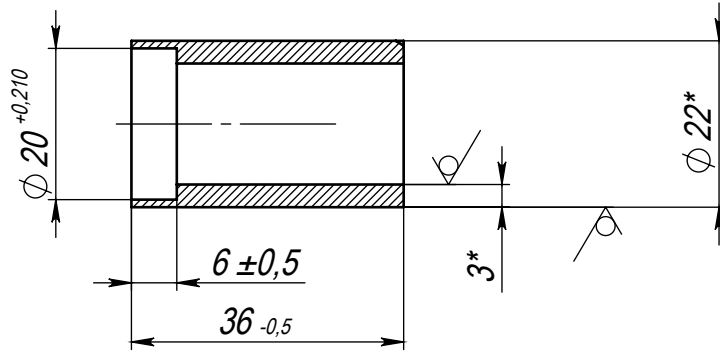


HMCA.725142.008

$\sqrt{Ra3.2}$ ($\sqrt{\checkmark}$)



*Размер для справок.

Справ. №	Перв. примен.
----------	---------------

Подп. и дата	Изм. № дубл.	Взам. инв. №
--------------	--------------	--------------

Изм.	Лист	№ докум.	Подп.	Дата
Разраб.		ИВАНОВ		25.05.2018
Пров.		ОВЕЧКИН		
Т. контр.				
И. контр.				
Утв.		ШУБНИКОВ		

HMCA.725142.008				
Трубка				
		Лит.	Масса	Масштаб
			0.046	1:1
Лист			Листов 1	
Труба 22x3 ГОСТ 9941-81 12X18H10T ГОСТ 5632-72				
ОАО НИИТМ				

SWR-PDM: ID чертежа , версия , итерация / ID модели , версия , итерация , итерация