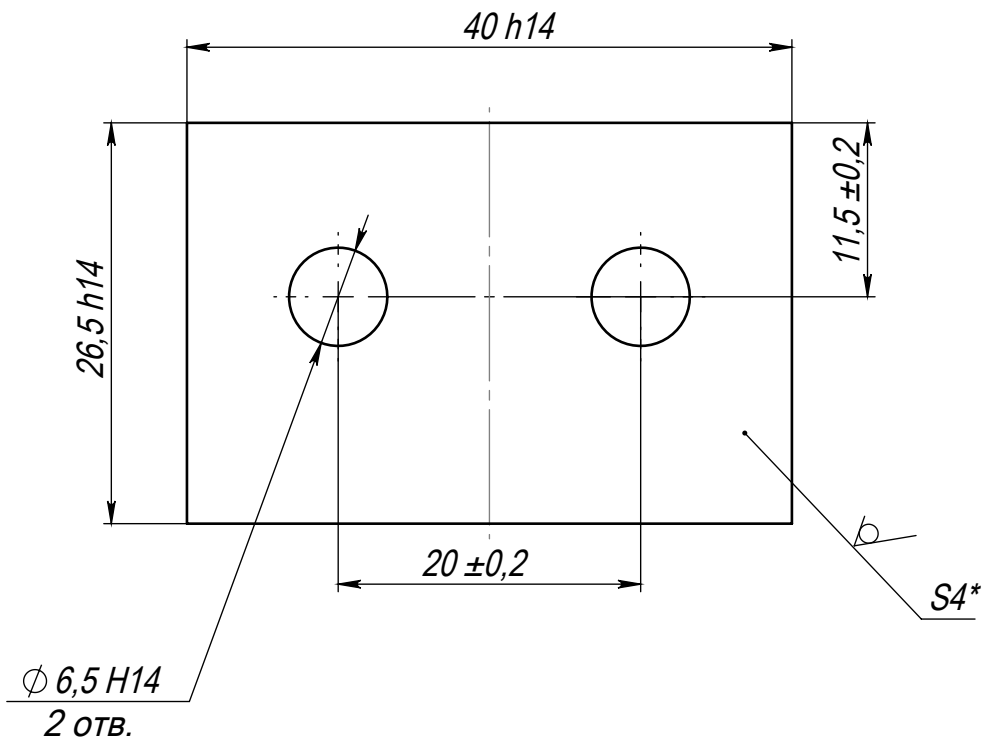


HMCA.755314.291

√ Ra3,2

Перв. примен.
HMCA.443124.044

Справ. №



$\Phi 6,5 H14$
2 ОТВ.

1.*Размер для справок.
2.Покрытие:Ан.Окс.угл.

Подп. и дата

И/в. № дубл.

Взам. инв. №

Подп. и дата

И/в. № подл.

HMCA.755314.291

Планка

Сплав Д16АТ ГОСТ 4784-74

Лит. Масса Масштаб

0.011 2:1

Лист Листов 1

ОАО НИИТМ

| Изм. | Лист | № докум. | Подп. | Дата |
|-----------|------|------------|-------|------------|
| Разраб. | | Рацинмский | | 24.10.2017 |
| Пров. | | | | |
| Т. контр. | | | | |
| Н. контр. | | | | |
| Утв. | | | | |