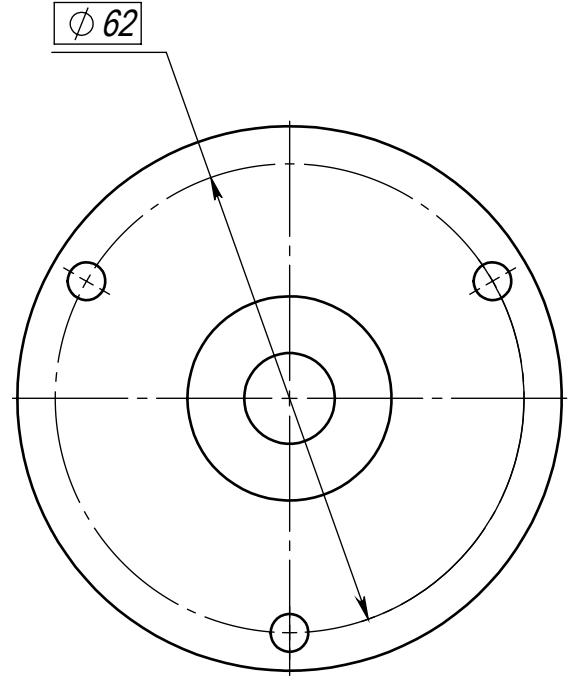
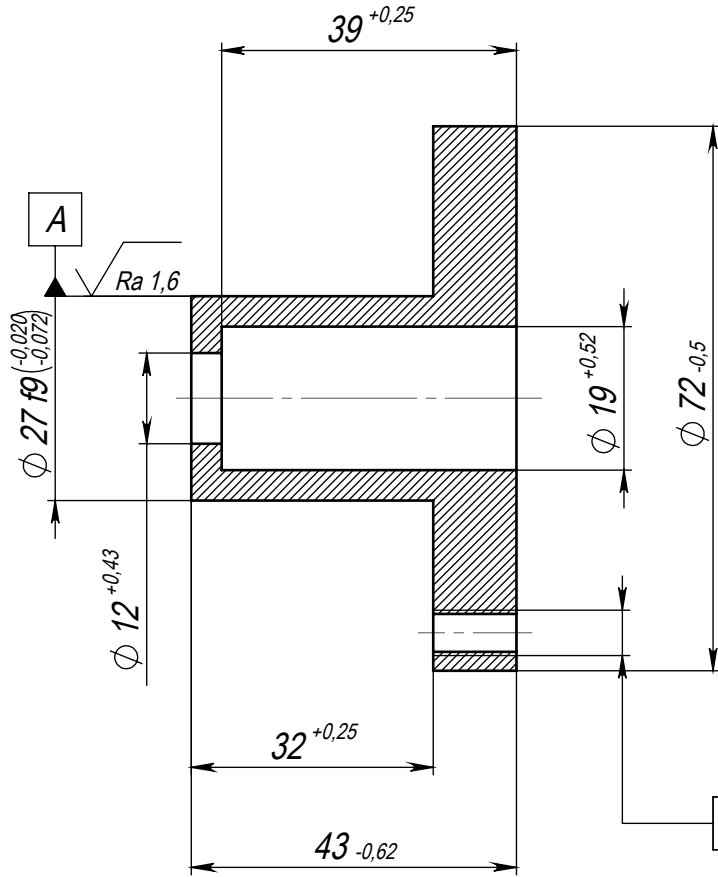


HMCA.711152.061

√ Ra3,2 (√)



3 отв. М6-6Н

$\Phi 0,4$ A

Перв. примен.
Справ. №

Подп. и дата
И/инв. № дубл.
Взам. инв. №

Подп. и дата
И/инв. № подл.

Изм.	Лист	№ докум.	Подп.	Дата
Разраб.		Самарцев		
Пров.		Панин		
Т. контр.				
Н. контр.				
Утв.		Шубников		

HMCA.711152.061				
Фланец		Лит.	Масса	Масштаб
			0.403	1:1
		Лист	Листов 1	
Сталь 12X18H10T ГОСТ 5632-2014		ОАО НИИТМ		

SWR-PDM: ID чертежа, версия, итерация / ID модели, версия, итерация