

СИВТ.722612.002

√ Ra 6,3 (√)

Перв. примен.

Справ. №

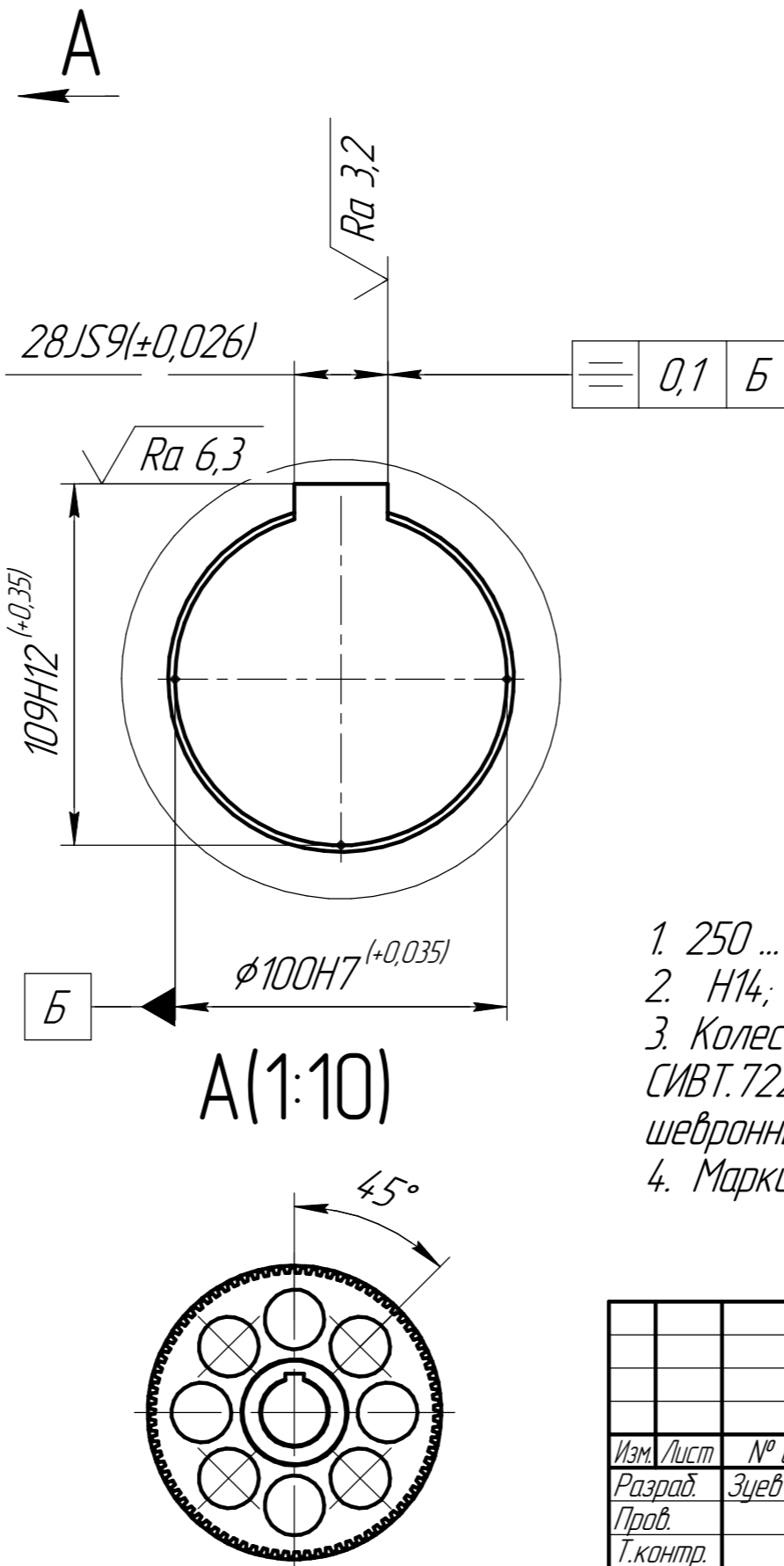
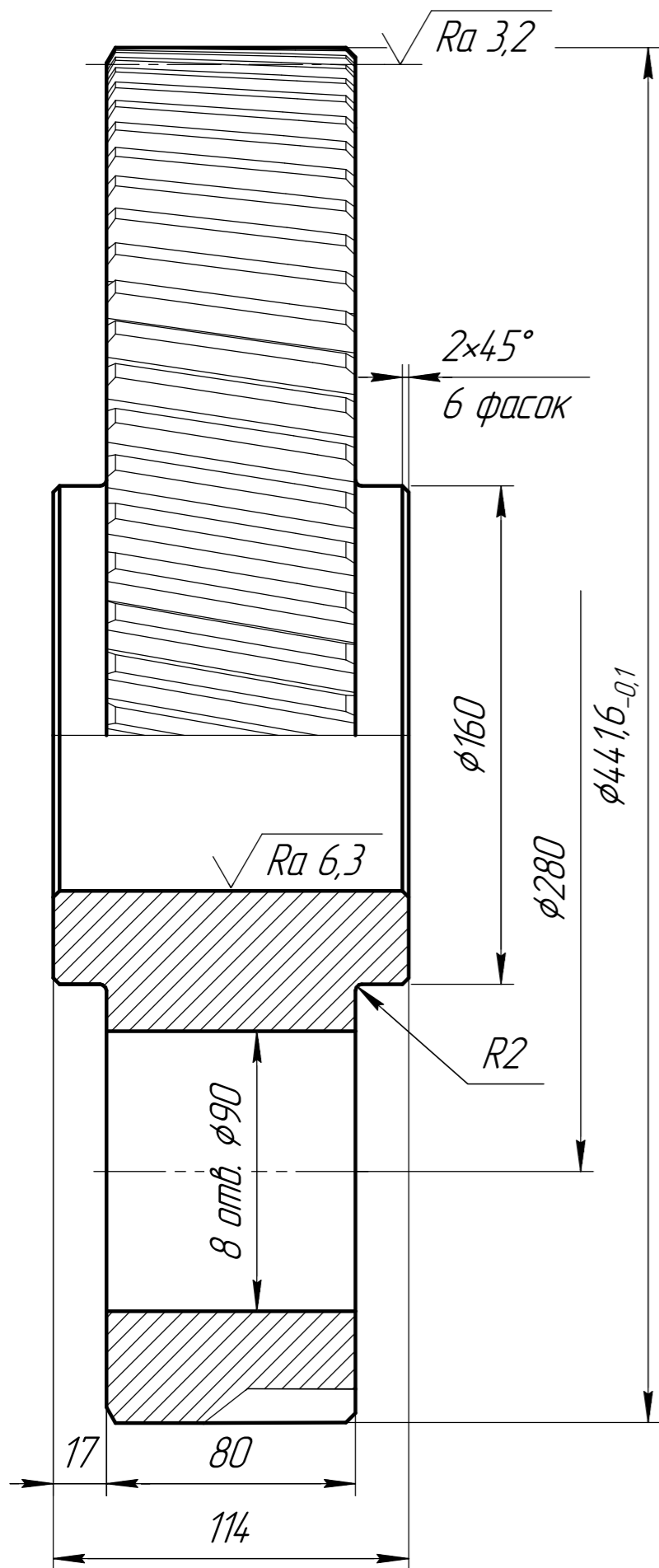
Подп. и дата

Инв. № дробл.

Взам. инв. №

Подп. и дата

Инв. № подл.



Модуль	<i>m</i>	5
Число зубьев	<i>Z₂</i>	83
Угол наклона линии зуба	<i>β</i>	15,942
Направление линии зуба	-	правое
Нормальный исходный контур	ГОСТ 13755-88	
Коэффициент смещения	<i>X</i>	-
Степень точности	7B-ГОСТ 3675-81	
Длина общей нормали	<i>W</i>	161,487 ^{-0,055} _{-0,091}
Делительный диаметр, мм	<i>d</i>	431,599
Сопряженный шевронный вал	№ чертежа	СИВТ.715223.002
	Число зубьев	<i>Z₁</i> 17
Межосевое расстояние, мм	<i>a_w</i>	260

- 250 ... 270 НВ.
- H14; h14; ±IT14/2.
- Колесо зубчатое нарезать совместно с колесом зубчатым СИВТ.722612.001, на одной оправке, по технологии нарезания шевронных колес и применять совместно.
- Маркировать обозначение чертежа на бирке.

				СИВТ.722612.002				
Изм.	Лист	№ докум.	Подп.	Дата	Колесо зубчатое	Лит.	Масса	Масштаб
Разраб.	Зуб						57,17	1:2
Проб.						Лист	Листов 1	
Т.контр.						Сталь 40X ГОСТ 4543-71		
Н.контр.					ОАО "СТЗ"			
Утв.					Копировал			
						Формат А3		