

Перв. примен.

Справ. №

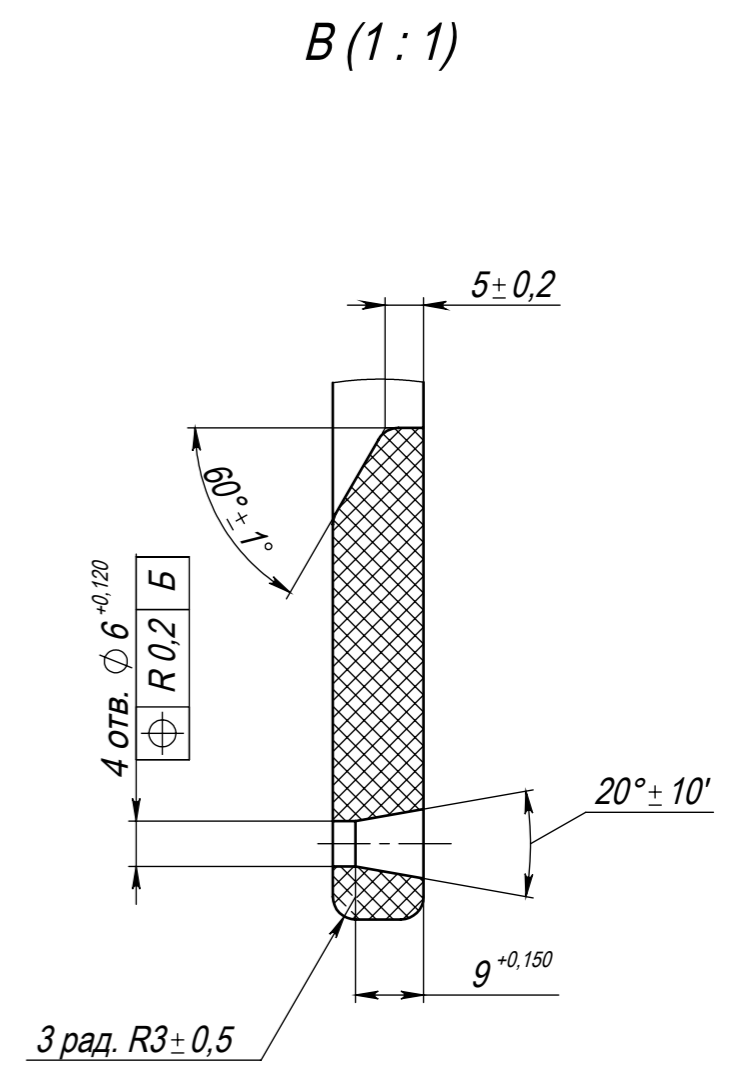
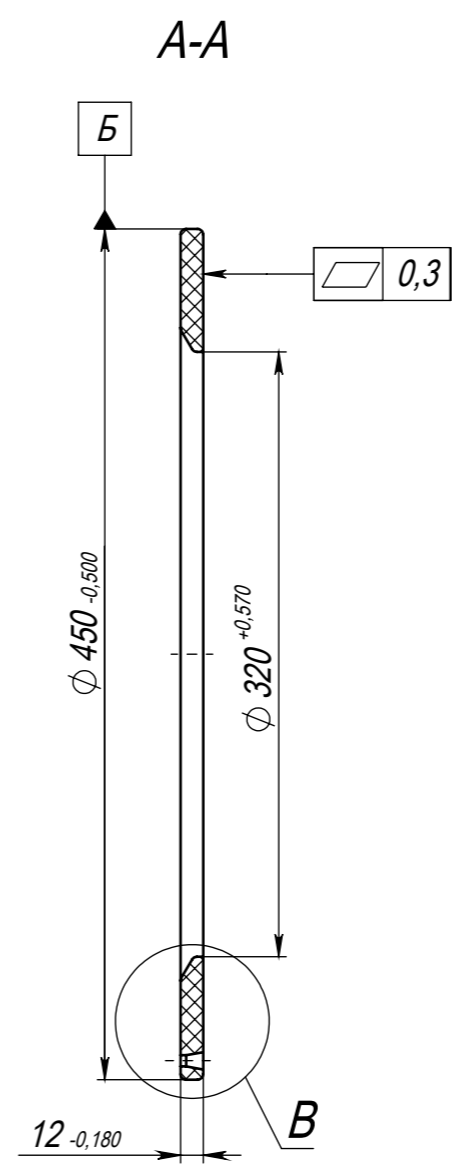
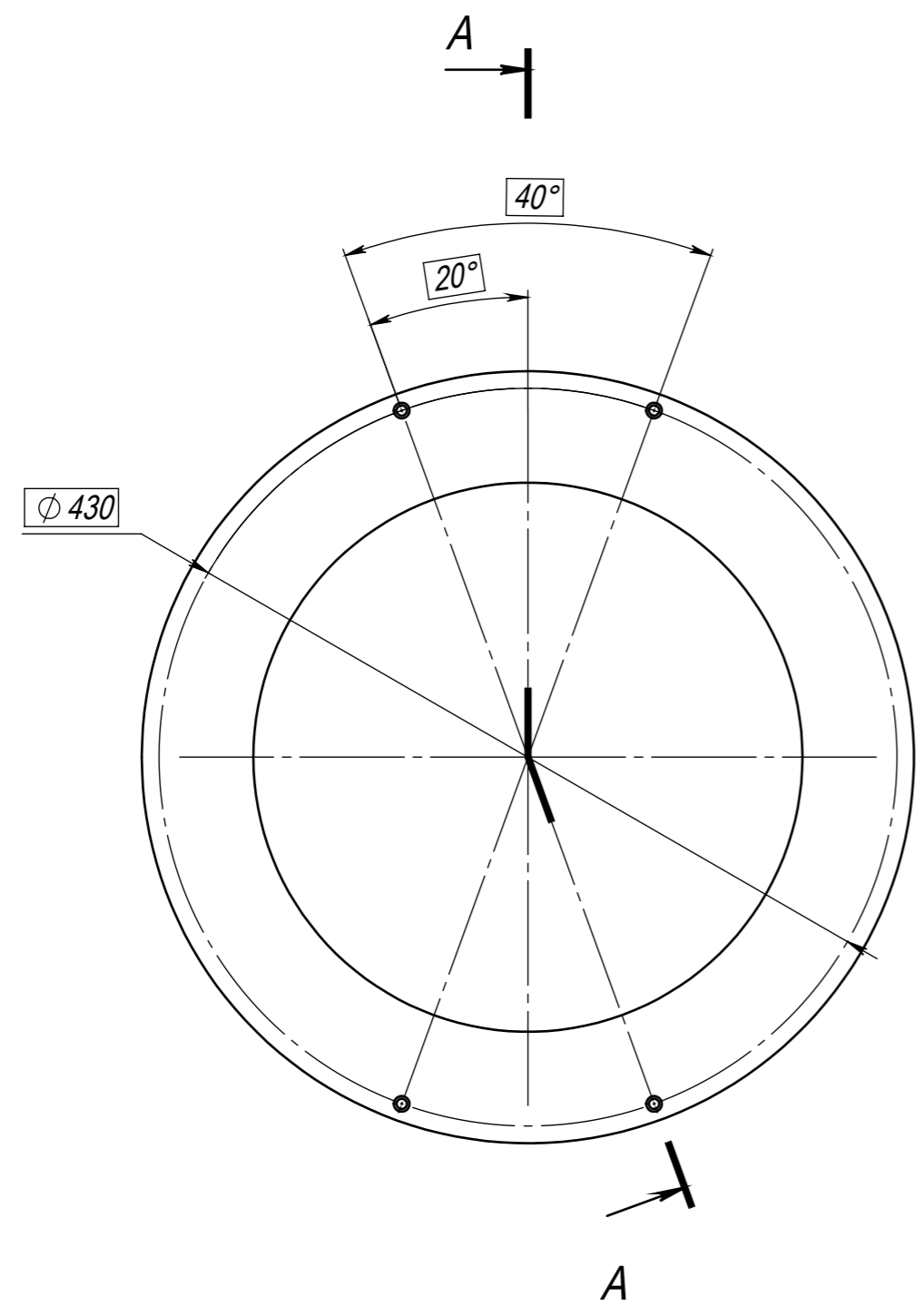
Подп. и дата

Инов. № дубл.

Взам. инв. №

Подп. и дата

Инов. № подл.



					HMCA.711222.012			
Изм.	Лист	№ докум.	Подп.	Дата	Кольцо	Лит.	Масса	Масштаб
Разраб.		Полякова		31.01.2019			3.561	1:4
Пров.		Шубников						
Т. контр.						Лист	Листов 1	
Н. контр.					Al2O3	ОАО НИИТМ		
Утв.		Шубников						

SWR-PDM: ID чертежа , версия , итерация / ID модели , версия , итерация