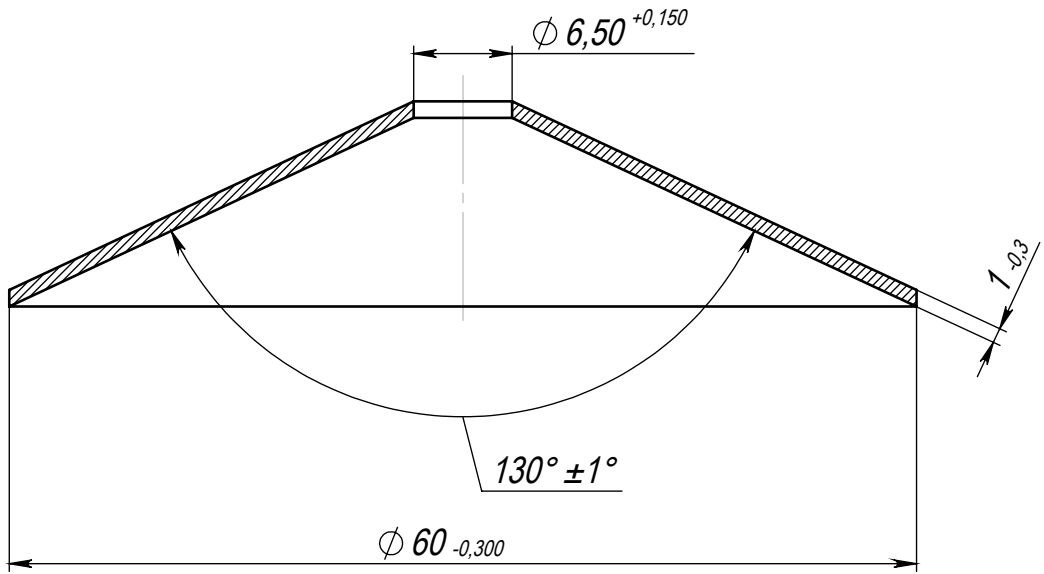


НМСА.745632.016



Перв. примен.

Справ. №



*Размер для справок.

Подп. и дата

Изм. № дубл.

Взам. инв. №

Подп. и дата

Изм. № подл.

Изм.	Лист	№ докум.	Подп.	Дата
Разраб.		Зубцов		23.05.2018
Пров.		Овечкин		
Т. контр.				
Н. контр.				
Утв.		Шубников		

НМСА.745632.016

Конус

Стекло кварцевое прозрачное

Лит.	Масса	Масштаб
	0.007	2:1
Лист	Листов 1	

ОАО НИИТМ