

Схема расположения перемычек и отверстий на отм. 0,000

Схема расположения перемычек чердака

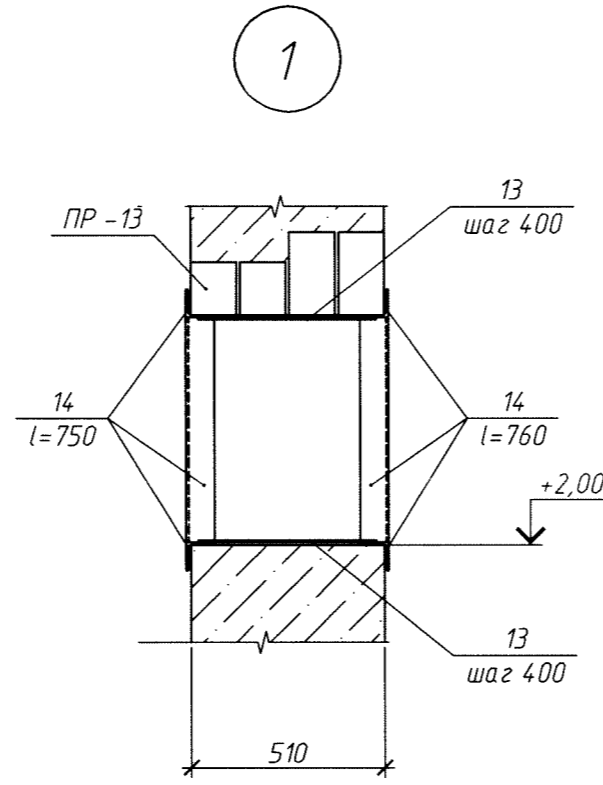
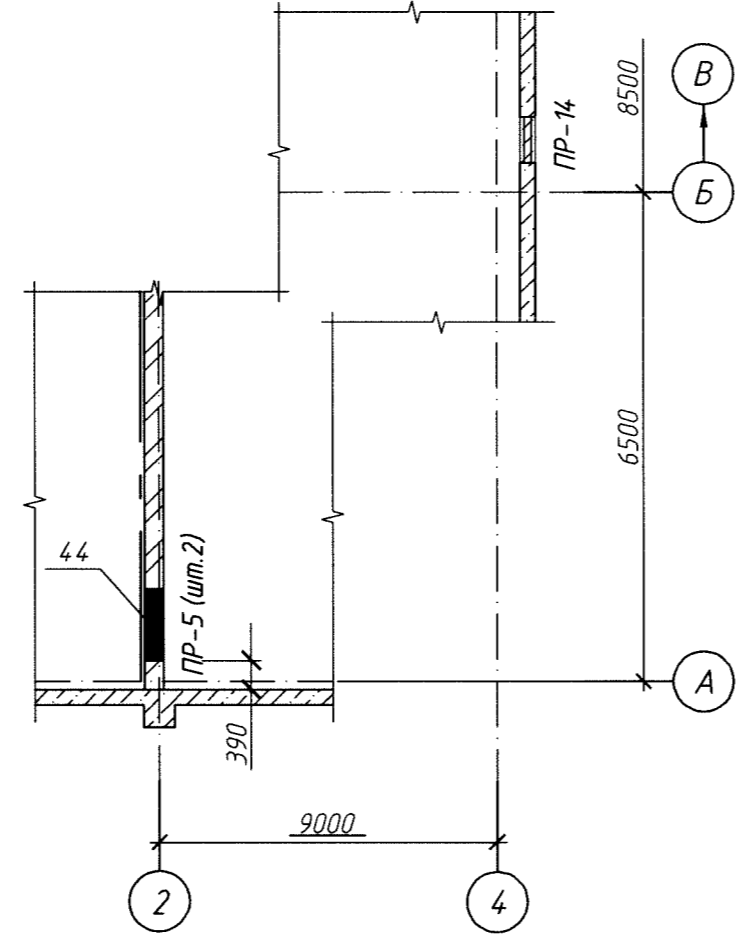
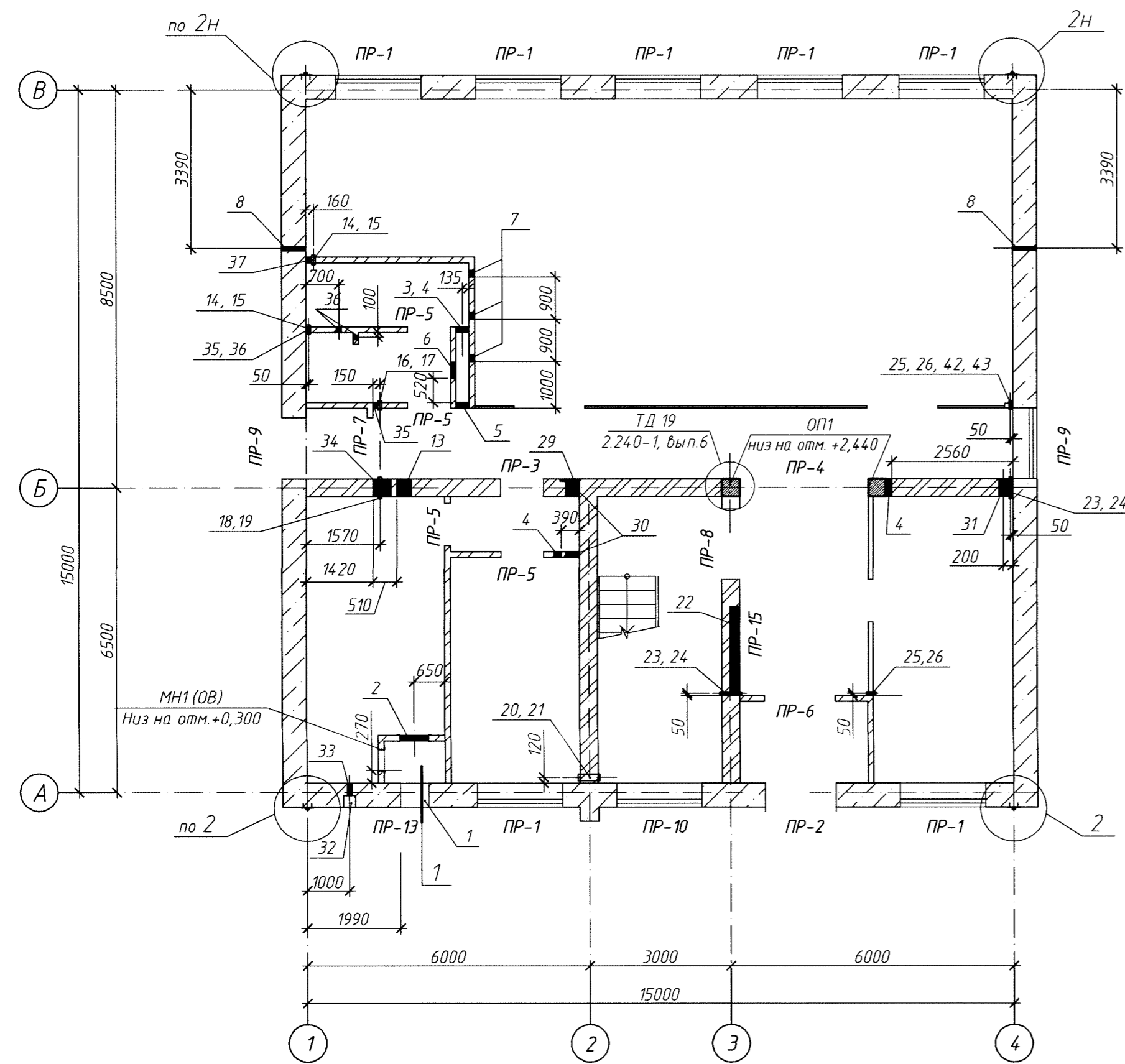
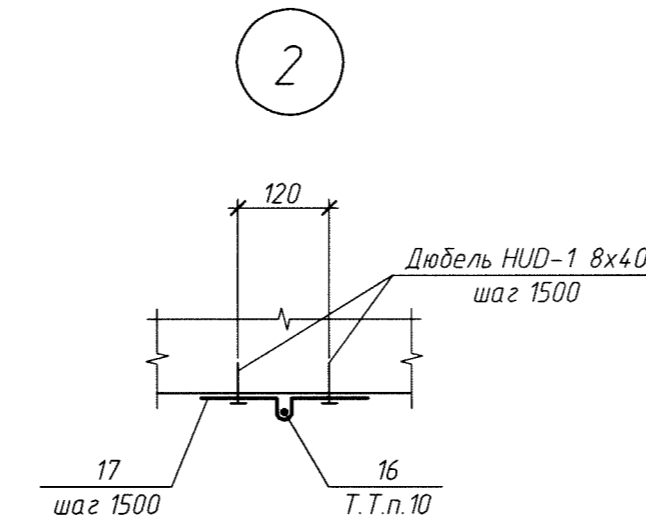
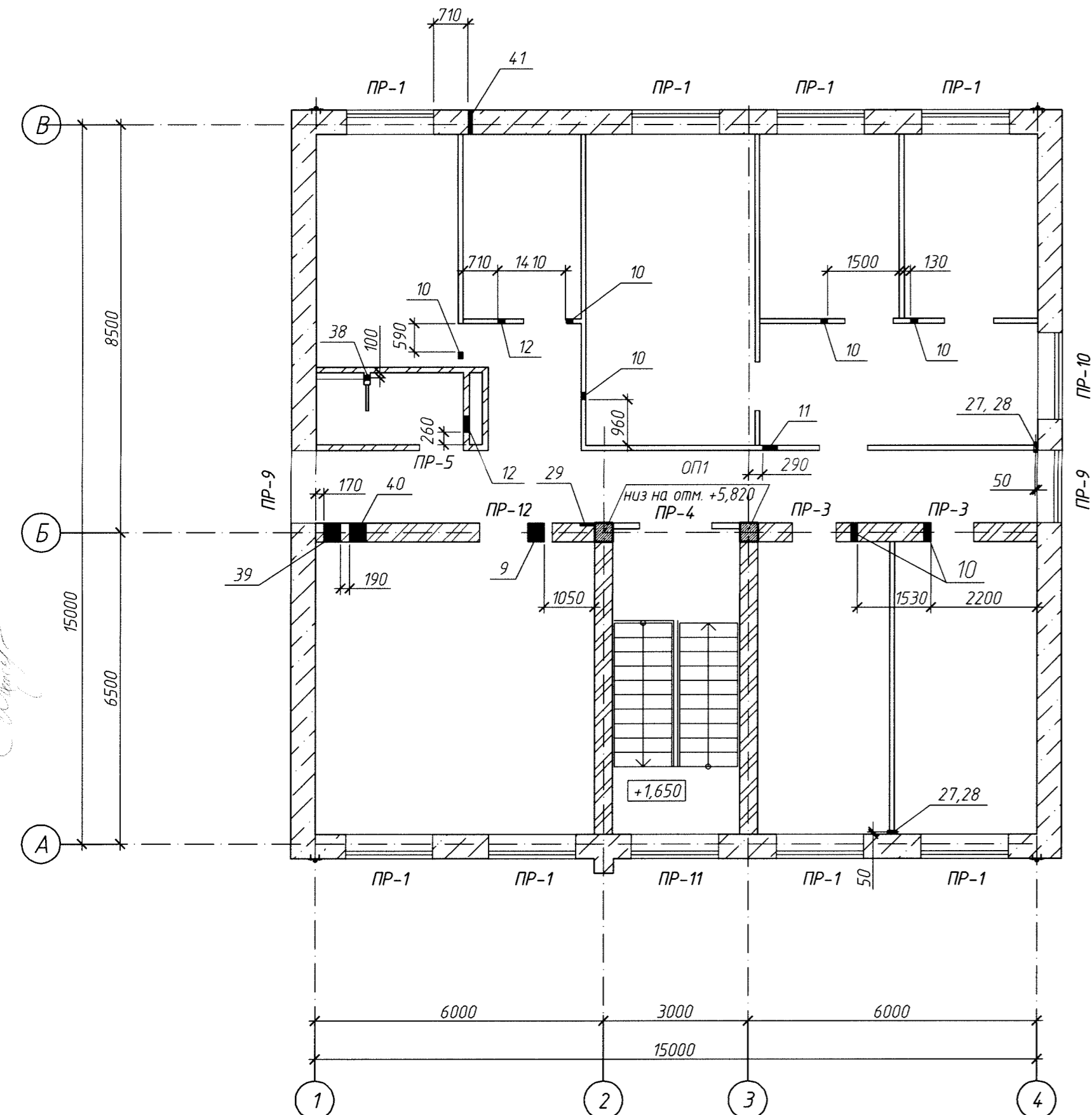


Схема расположения перемычек и отверстий на отм. +3,300



Ведомость отверстий				
Поз.	Размеры отверстий б х в, мм	Отметка низа	Назнач.	Примеч.
1	610x610	+2,000	ОВ	
2	595x345	+0,150	ОВ	Т.Т.п.4
3	270x250	+2,300	ОВ	
4	150x150	+2,700	ОВ	
5	270x250	+2,700	ОВ	
6	340x150	+2,550	ОВ	
7	150x150	+2,350	ОВ	
8	80x80	+2,390	ОВ	
9	340x150	+6,210	ОВ	
10	150x150	+6,210	ОВ	
11	340x150	+6,160	ОВ	
12	340x150	+6,100	ОВ	
13	310x250	+2,700	ОВ	
14	Труба 76x3 l=200	ось +0,300	ОВ	
15	Труба 76x3 l=200	ось +0,400	ОВ	
16	Труба 89x3 l=200	ось +2,200	ОВ	
17	Труба 89x3 l=200	ось +2,450	ОВ	
18	Труба 89x3 l=460	ось +2,200	ОВ	
19	Труба 89x3 l=460	ось +2,450	ОВ	
20	Труба 140x5 l=460	ось +0,300	ОВ	
21	Труба 140x5 l=460	ось +0,600	ОВ	
22	Ниша 1900x200(Г/л)х900(л)	0,000	ОВ	
23	Труба 57x3 l=460	ось +0,050	ОВ	
24	Труба 57x3 l=460	ось +0,150	ОВ	
25	Труба 57x3 l=200	ось +0,050	ОВ	
26	Труба 57x3 l=200	ось +0,150	ОВ	
27	Труба 57x3 l=200	ось +3,500	ОВ	
28	Труба 57x3 l=200	ось +4,000	ОВ	
29	Штраба 420x50(Г/л)	с отм.+2,700 до отм.+6,000	ЭМ	
30	300x100	+2,700	ЭМ	
31	200x100	+2,850	ЭМ	
32	Ниша 270x250(Г/л)х355(л)	+0,000	ВК	
33	100x100	0,000	ВК	
34	390x250	+2,700	ОВ, ВК	
35	100x300	+2,700	ВК	
36	100x400	0,000	ВК	
37	100x300	+0,050	ВК	
38	100x400	+3,300	ВК	
39	350x250	+6,060	ОВ	
40	350x220	+6,160	ОВ	
41	100x100	+5,500	СКС	
42	Труба 57x3 l=200	ось +0,350	ОВ	
43	Труба 57x3 l=200	ось +0,750	ОВ	
44	950x620	+8,580		

Ведомость перемычек	
Марка	Схема сечения
ПР-1	
ПР-2	
ПР-3	
ПР-4	
ПР-5	
ПР-6	
ПР-7	
ПР-8	
ПР-9	
ПР-10	
ПР-11	
ПР-12	
ПР-13	
ПР-14	
ПР-15	

Поз.	Обозначение	Наименование	Количество			Масса ед, кг	Примечание
			0,000-3,300 чердак	Всего			
		Перемычки					
1		5ПБ 25-37-п	7	10	-	17	338,0
2		5ПБ 21-27-п	2	-	-	2	285,0
3		3ПБ 21-8-п	18	20	-	38	137,0
4	1038.1-1 вып.1	3ПБ 16-37-п	5	6	-	11	102,0
5		2ПБ 19-3-п	12	8	-	20	81,0
6		2ПБ 16-2-п	1	-	-	1	65,0
7		2ПБ 13-1-п	6	1	2	9	54,0
8		2ПБ 22-3-п	2	-	-	2	92,0
9	1.225-2 вып.11	Прогон ПРГ 32.14-4Т	3	3	-	6	380,0
ОП1		Опорная плита ОП 4.4-Т	2	2	-	4	50,0
		Детали закладные					
МН1	20036-КЖИ-28.00.0	ЗРГ 123.51	1	-	-		46,0
		Детали					
		Швеллер 14У ГОСТ 8240-97 С245 ГОСТ 27772-88	2,2	-	-	2,2	12,3 м
		Швеллер 20У ГОСТ 8240-97 С245 ГОСТ 27772-88					
10		l=2010	2	-	-	2	37,0
11		Лист 6x340x1500 ГОСТ 19903-74 С235 ГОСТ 27772-88	1	-	-	1	24,0
12		Лист 6x150x340 ГОСТ 19903-74 С235 ГОСТ 27772-88	7	-	-	7	2,4
13		Лист 6x100x470 ГОСТ 19903-74 С235 ГОСТ 27772-88	4	-	-	4	2,2
14		Узелок 75x75x6 ГОСТ 8509-93 С245 ГОСТ 27772-88	6,1	-	-	6,1	6,89 м
15		Ø8-A240 ГОСТ 5781-82 l=1100				3	0,44
16		Ø8 ГОСТ 2590-2006				28,0	0,395 м
17		ОЦ 0,8x100x300 ГОСТ 19904-90 Ст3 кп ГОСТ 14918-80				16	0,2
		Труба 57x3 ГОСТ 10704-91 20 ГОСТ 10705-80	3,1	0,4	-	3,5	4,0 м
		Труба 76x3 ГОСТ 10704-91 20 ГОСТ 10705-80	0,4	-	-	0,4	5,4 м
		Труба 89x3 ГОСТ 10704-91 20 ГОСТ 10705-80	1,4	-	-	1,4	6,36 м
		Труба 140x5 ГОСТ 19904-91 20 ГОСТ 10705-80	1,0	-	-	1,0	16,65 м
		Стандартные изделия					
	НИЛТИ	Универсальный дюбель НИД-1 8x40				32	

- 1 Планы на отм. 0,000; +3,300 и план чердака см. листы 2, 3.
- 2 Прогон соединить между собой по типу детали ТД19 серии 2.240-1 вып.6.
- 3 Над отверстиями от 250 до 500 мм проложить арматуру 2Ø6-A240 ГОСТ 5781-82. Расход: 10,0 кг.
- 4 Отверстие "2" обрешить швеллером 14.
- 5 Сварные швы по ГОСТ 5264-80. Электрод Э42 ГОСТ 9467-75. Катет шва равен наименьшей толщине свариваемых деталей. Сварку производить по контуру прилегания деталей.
- 6 Покрытие металлоконструкций- грунтовка ГФ-021 ГОСТ 25129-82, эмаль ПФ-115 ГОСТ 6465-76 в два слоя.
- 7 После прокладки всех коммуникаций отверстия заделывать бетоном класса В15. Расход: 0,3м³.
- 8 Гильзы "ОВ" за поверхность стен выступают на 40 мм.
- 9 Металлическую перемычку ПР-12 оштукатурить по сетке 2-5-07 НУ ГОСТ 3826-82. Толщина штукатурного слоя - 20 мм.
- 10 Арматуру Ø8 (узел 2) приварить к металлической ферме и закладной детали растверка.

Изм.					Дата			Лист			
Изм.	Кол.уч.	Лист	№ док.	Подп.	Дата	Стдия	Лист	Листов			
Разработал	Демина	25	2502		25.02.04	Административно - вытовой корпус	Р	8	Схемы расположения перемычек и отверстий на отм. 0,000; +3,300; чердака		
Проверил	Быкова	25	2502		25.02.04						
Нач. сект.	Ершова	25	2502		25.02.04						
Гл. спец.	Вязникова	25	2502		25.02.04						
Н. контр.	Быкова	25	2502		25.02.04	АО "Уралпромпроект" отдел 6					
Нач. отд.	Колбин	25	2502		25.02.04	Копировал					

Составлено: [Имя], [Подпись], [Дата] / Проверено: [Имя], [Подпись], [Дата] / Утверждено: [Имя], [Подпись], [Дата]