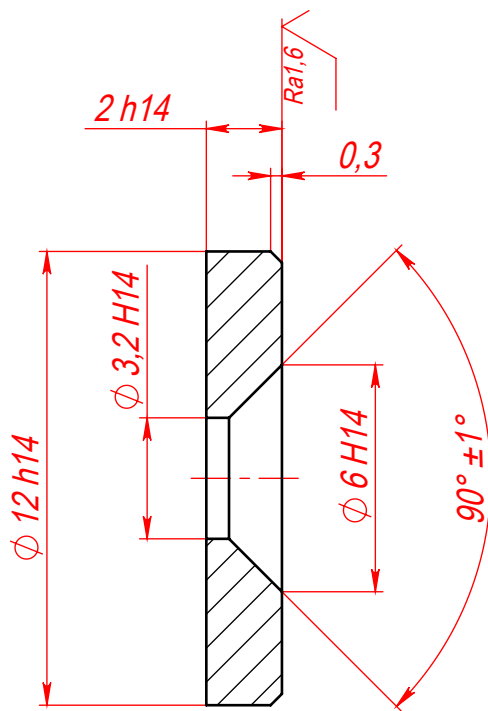


НМСА.745233.004

√ Ra3,2 (√)



HRCэ 28...34.

НМСА.745233.004

Кольцо

Сталь 20Х13 ГОСТ 5632-72

Лит.	Масса	Масштаб
------	-------	---------

	0.002	5:1
--	-------	-----

Лист	Листов 1
------	----------

ОАО НИИТМ

Перв. примен.

Справ. №

Подп. и дата

И/инв. № дубл.

Взам. инв. №

Подп. и дата

И/инв. № подл.