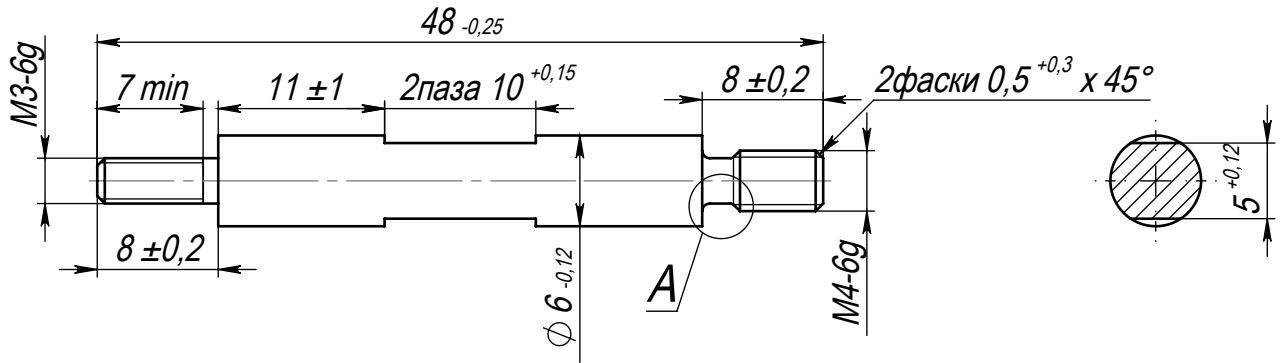
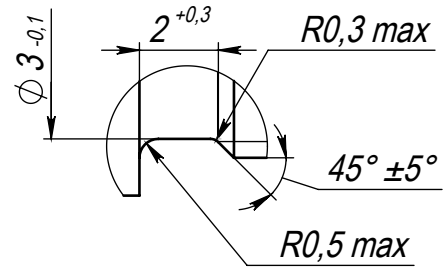


НМСА.715511.057

✓ Ra 3,2



A (5 : 1)



Перв. примен.
Справ. №

Подп. и дата
И/инв. № дубл.
Взам. инв. №

Подп. и дата
И/инв. № подл.

Изм.	Лист	№ докум.	Подп.	Дата
Разраб.		Шабалкин		
Пров.		Шубников		
Т. контр.				
Н. контр.				
Утв.		Шубников		

НМСА.715511.057				
Стойка		Лит.	Масса	Масштаб
			0.008	2:1
		Лист	Листов 1	
Сталь 12Х18Н10Т ГОСТ7350-77		ОАО НИИТМ		