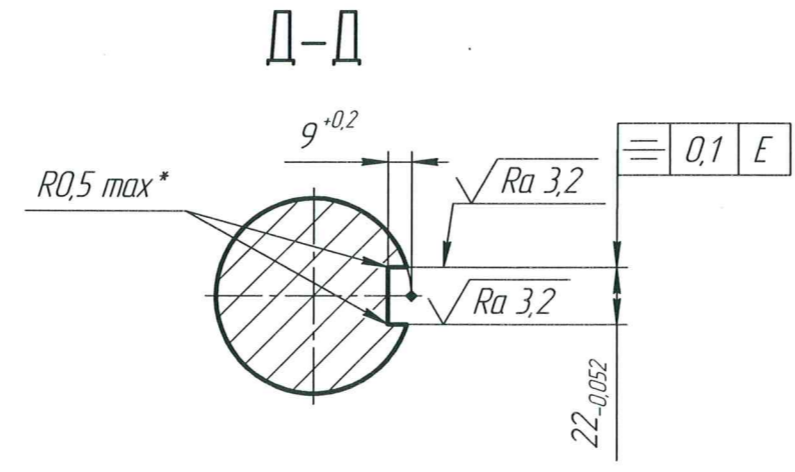
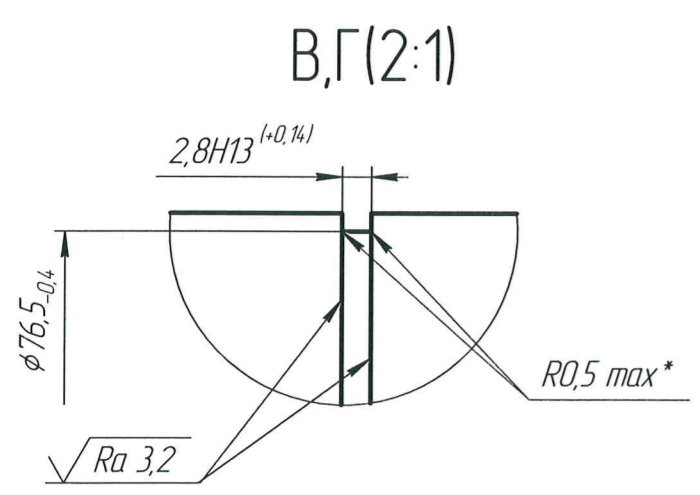
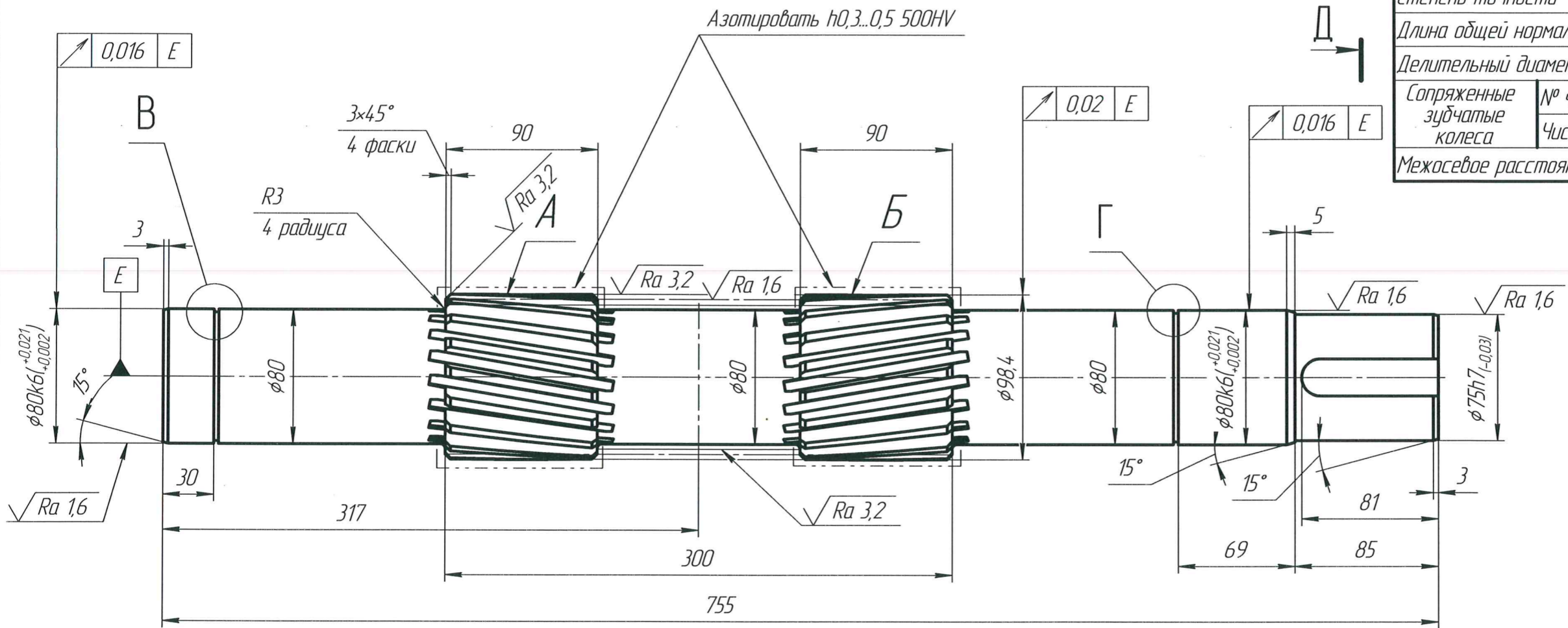


Зубчатые венцы	-	A	Б
Модуль	m	5	
Число зубьев	Z ₁	17	
Угол наклона линии зуба	β	15,942	
Направление линии зуба	-	правое	левое
Нормальный исходный контур	ГОСТ 13755-88		
Коэффициент смещения	X	-	
Степень точности	7B-ГОСТ 3675-81		
Длина общей нормали	W	38,233	
Делительный диаметр, мм	d	88,399	
Сопряженные зубчатые колеса	№ чертежа	-	СИВТ.722612.002 СИВТ.722612.001
	Число зубьев	Z ₂	83
Межосевое расстояние, мм	a _w	260	



1. 28 ... 32 HRC.
2. H14; h14; ±IT14/2.
3. * Размеры обеспеч. инстр.
4. Маркировать обозначение чертежа на бирке.

Ив. № лист / Подп. и дата / Т.контр. / Разраб. / Пров. / Взам. инв. № / Инв. № докум. / Подп. и дата / Справ. № / Перв. примен.

СИВТ.715223.002				Лит.	Масса	Масштаб
Изм/Лист	№ док.м.	Подп.	Дата	Вал шевронный	30,38	1:2
Разраб.	Эцев	ВЗ	02.10			
Т.контр.				Лист	Листов 1	
И.контр.				Сталь 40X ГОСТ 4543-71		ОАО "СТЗ"
Утв.				Копировал		Формат А2