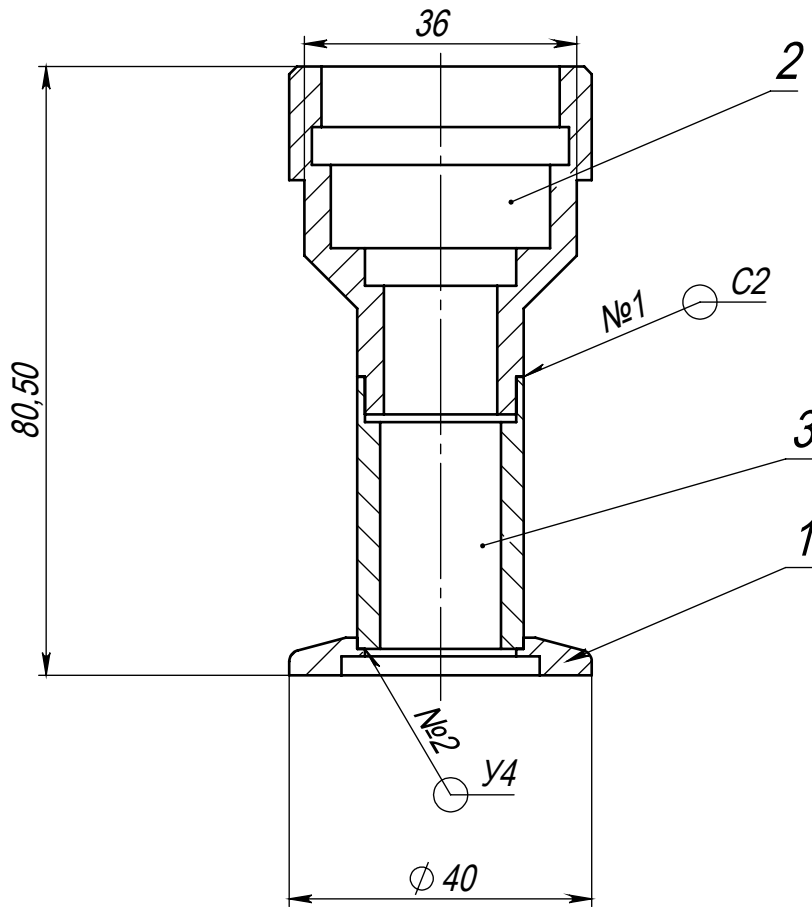


НМСА.302635.027СБ



1. Размеры для справок.
2. Сварка по ГОСТ 14771-76. Сварные швы проверить на вакуумную плотность течеискателем чувствительностью не хуже 67 лнПа/с. Течь не допускается.

НМСА.302635.027СБ

**Патрубок**  
Сборочный чертеж

Лит.	Масса	Масштаб
	0.211	1:1
Лист		Листов 1

ОАО НИИТМ

Перв. примен.

Справ. №

Подп. и дата

И/инв. № дубл.

Взам. инв. №

Подп. и дата

И/инв. № подл.

Изм.	Лист	№ докум.	Подп.	Дата
Разраб.		Иванов		25.05.2018
Пров.		Шубников		
Т. контр.				
Н. контр.				
Утв.		Шубников		