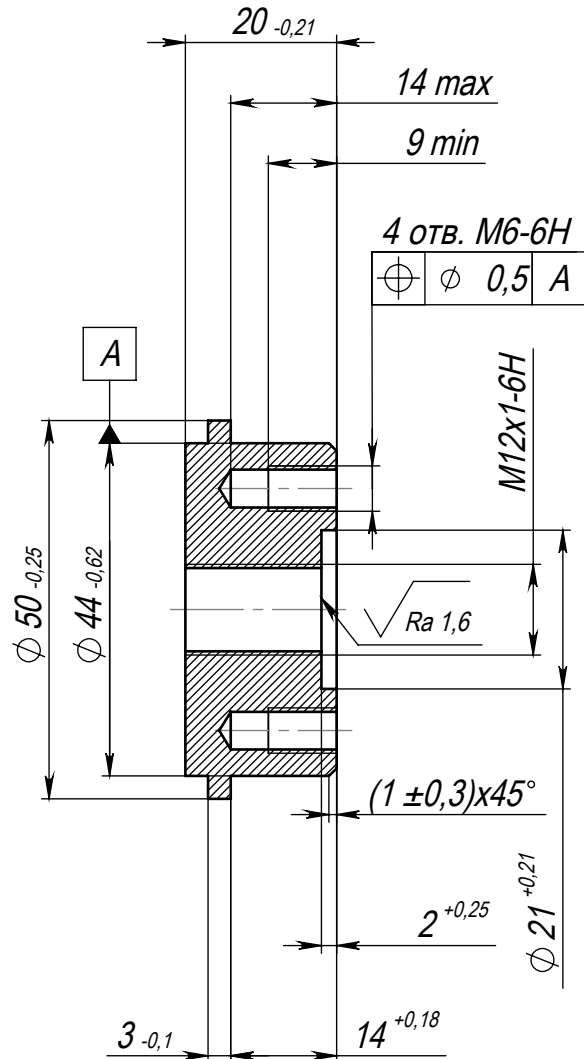
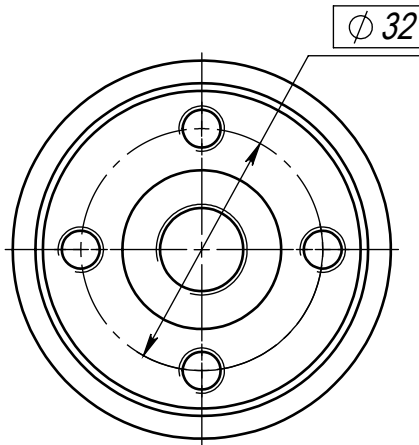


HMCA.711666.001

$\sqrt{Ra\ 3,2}$

Перв. примен.

Справ. №



Подп. и дата

И/инв. № дубл.

Взам. инв. №

Подп. и дата

И/инв. № подл.

HMCA.711666.001

Втулка

Сталь 12Х18Н10Т ГОСТ 5632-2014

Лит.	Масса	Масштаб
	0.222	1:1
Лист		Листов 1

ОАО НИИТМ