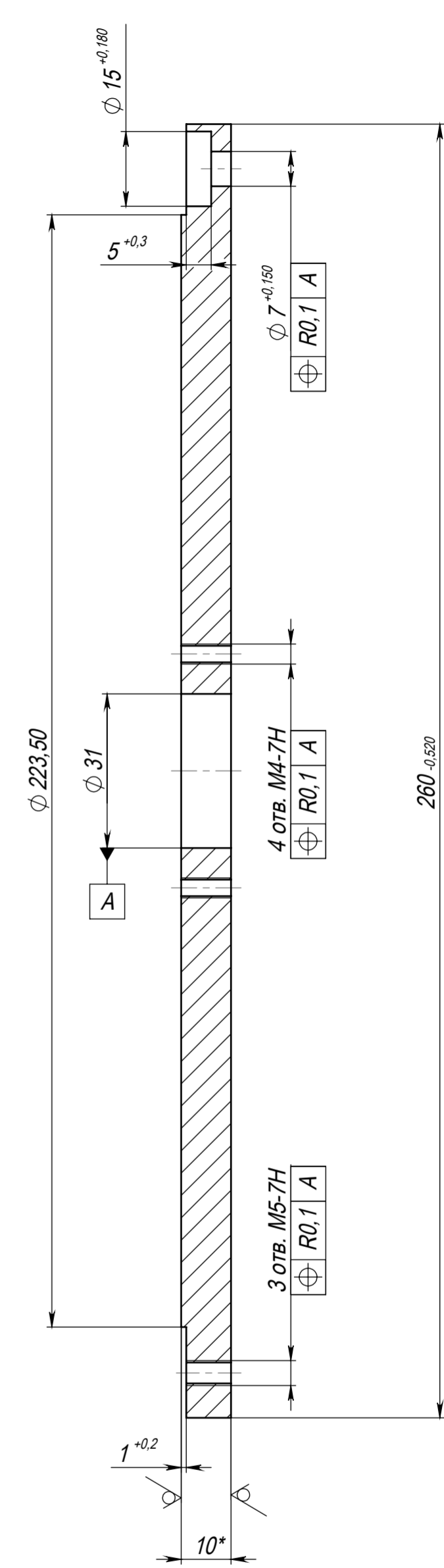
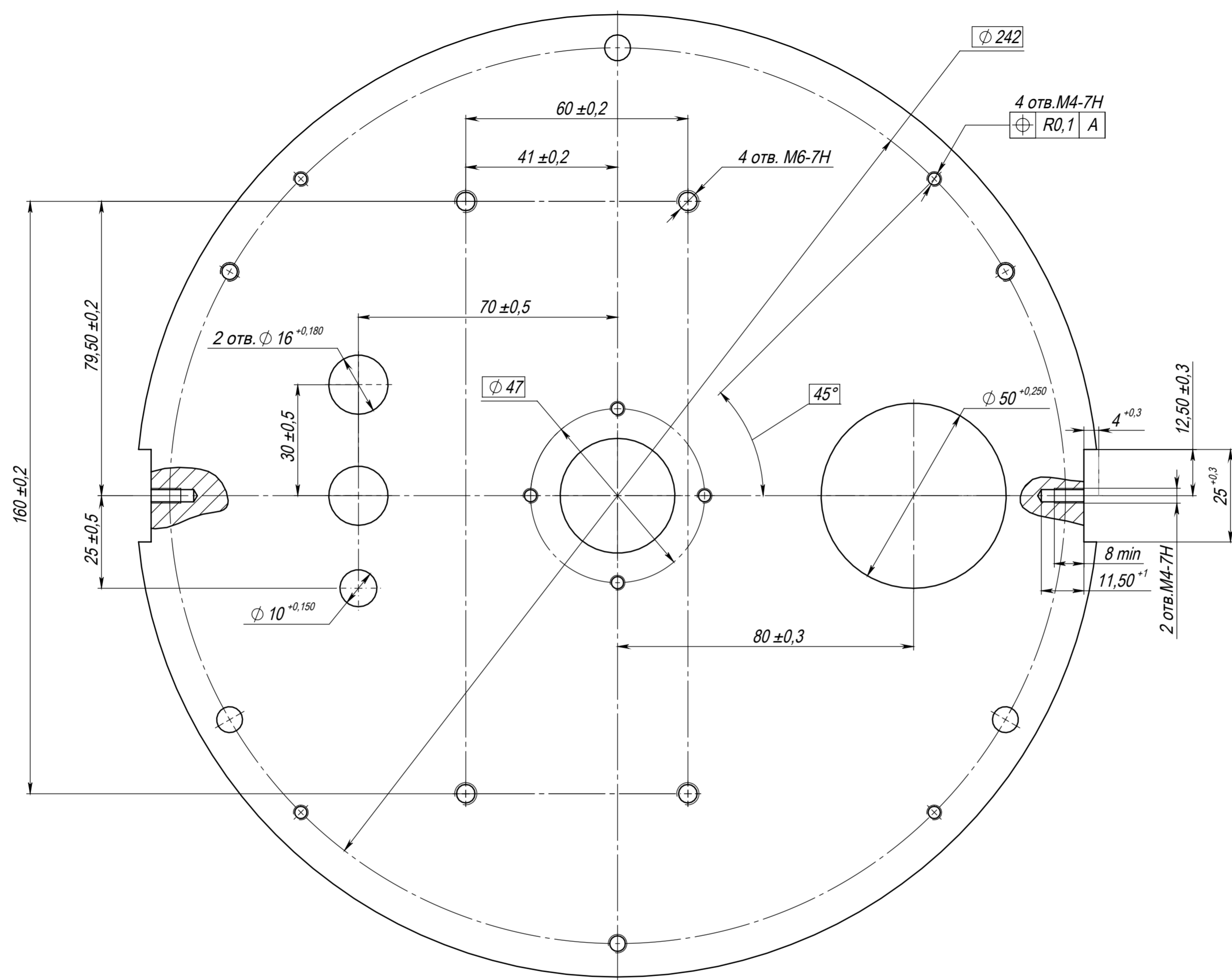
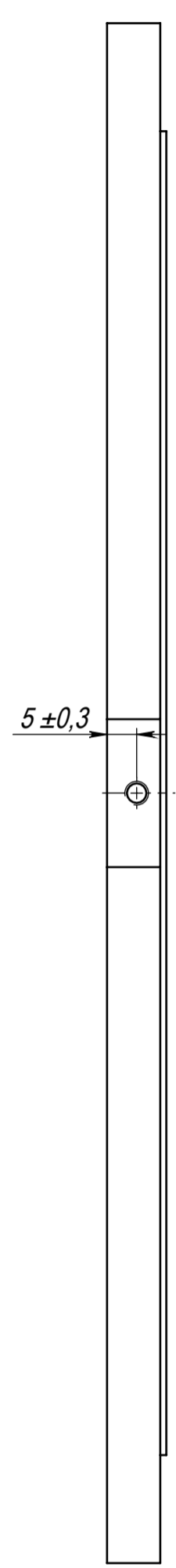


Перв. примен.	
Справ. №	
Подп. и дата	
Изм. № дубл.	
Взам. инв. №	
Подп. и дата	
Изм. № подл.	



*Размер для справок

				HMCA.711142.122				
Изм.	Лист	№ докум.	Подп.	Дата	Диск	Лит.	Масса	Масштаб
Разраб.		Зубцов					1.330	1:2
Пров.		Шубников				Лист	Листов 1	
Т. контр.								
Н. контр.					Лист Д16Т 10 ГОСТ 21631-76	ОАО НИИТМ		
Утв.		Шубников						Формат А2