

HMCA.713652.002

$\sqrt{Ra\ 3,2}$

Перв. примен.

Справ. №

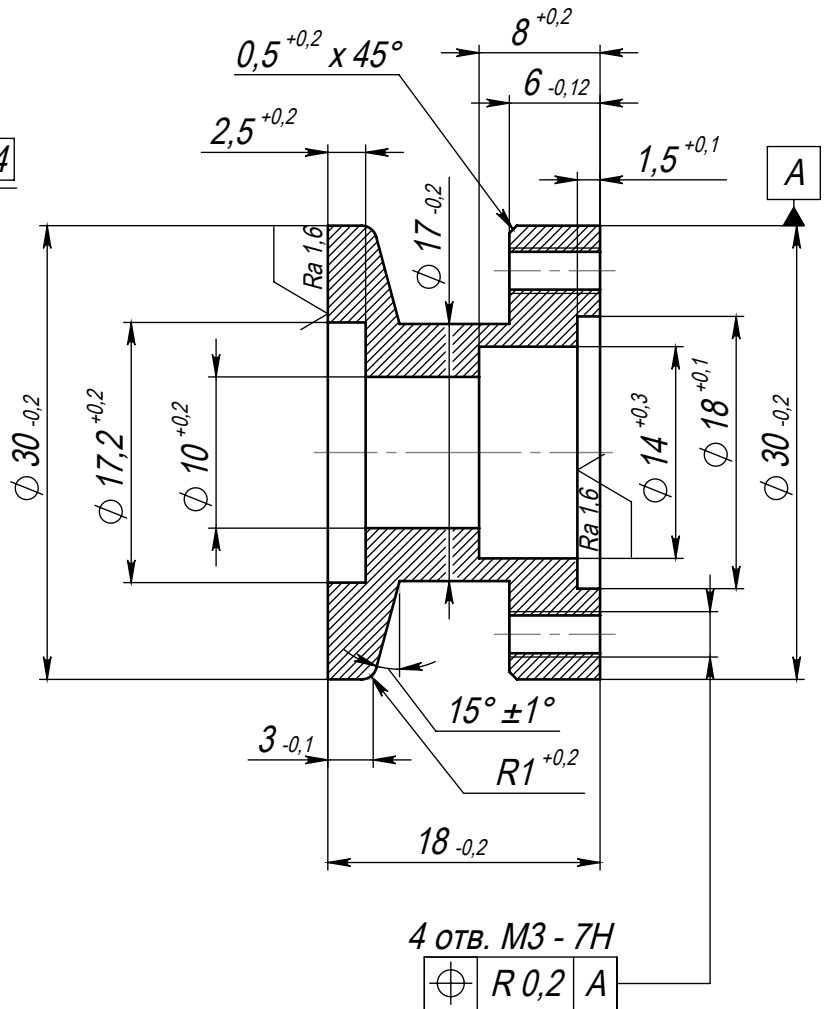
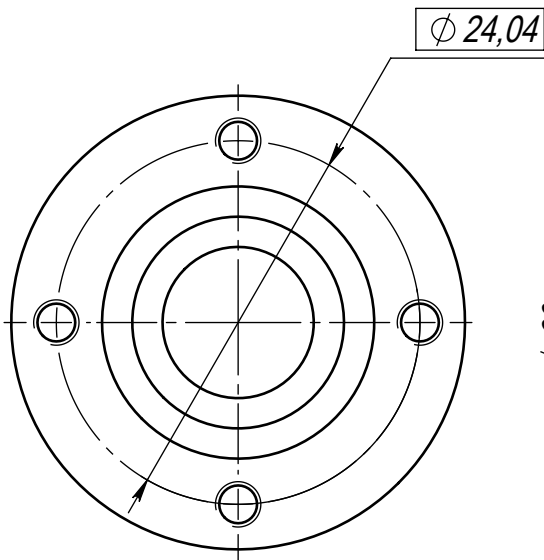
Подп. и дата

Изм. № дубл.

Взам. инв. №

Подп. и дата

Изм. № подл.



4 отв. М3 - 7H  

$\oplus$	R 0,2	A
----------	-------	---

HMCA.713652.002

Корпус

Сталь 12X18Н10Т ГОСТ 5632-72

Лит.	Масса	Масштаб
	0.048	2:1
Лист		Листов 1

ОАО НИИТМ