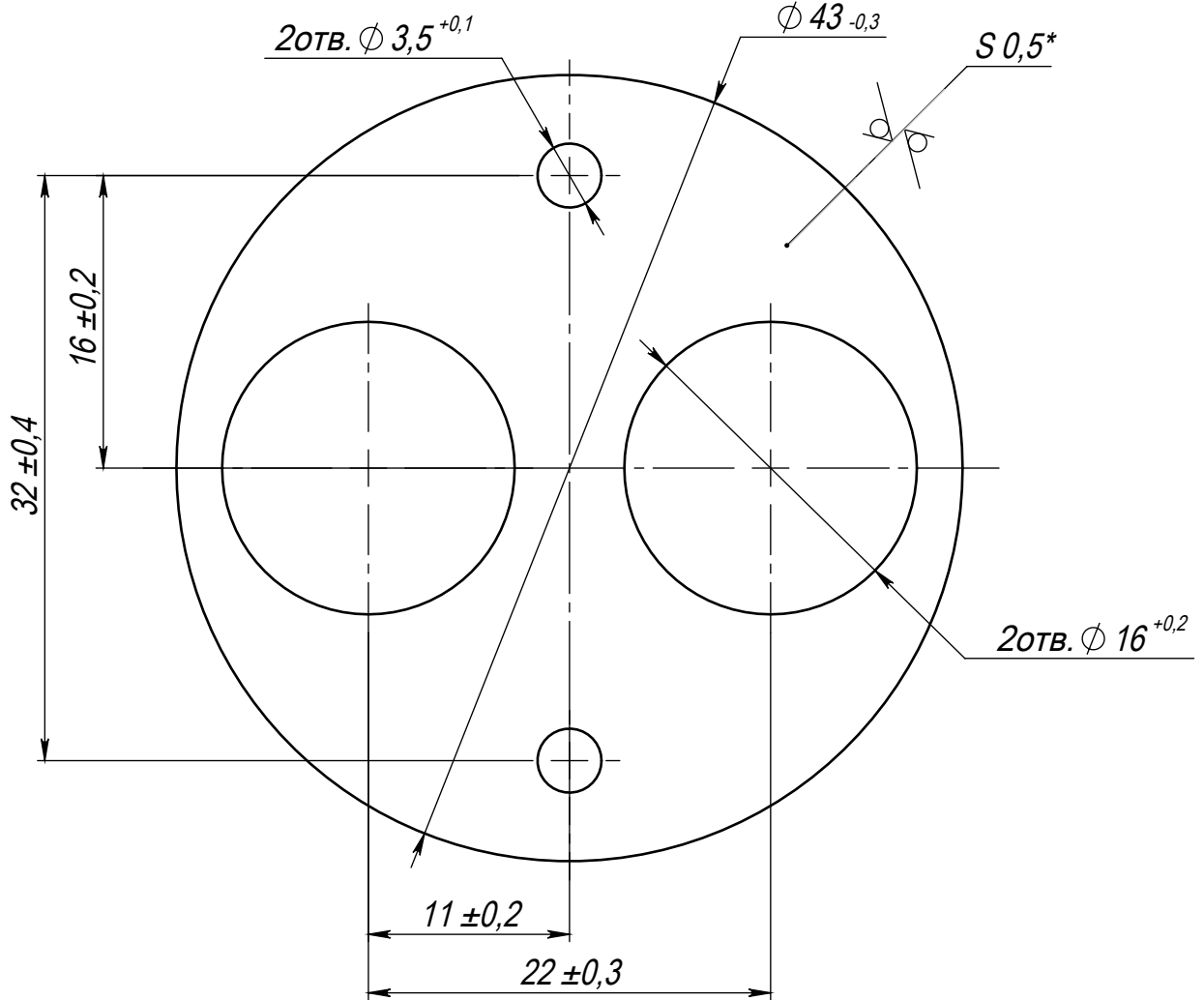


HMCA.726331.245

$\sqrt{Ra\ 3,2}$



\*Размер для справок

HMCA.726331.245

Фланец

Лист 0,5 ГОСТ19904-90  
12X18H10T ГОСТ7350-77

Лит.	Масса	Масштаб
	0.004	2.5:1
Лист		Листов 1

ОАО НИИТМ

Перв. примен.

Справ. №

Подп. и дата

Изм. № дубл.

Взам. инв. №

Подп. и дата

Изм. № подл.

SWR-PDM: ID чертежа , версия , итерация / ID модели , версия , итерация