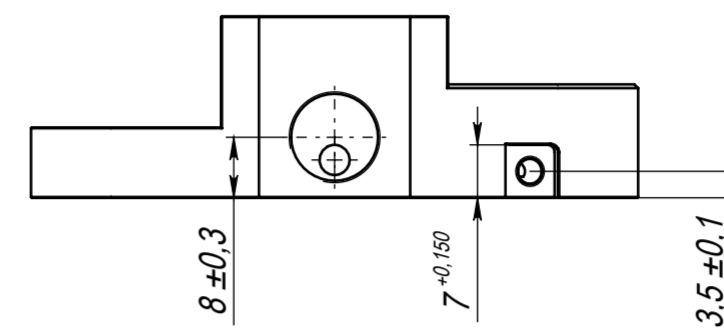
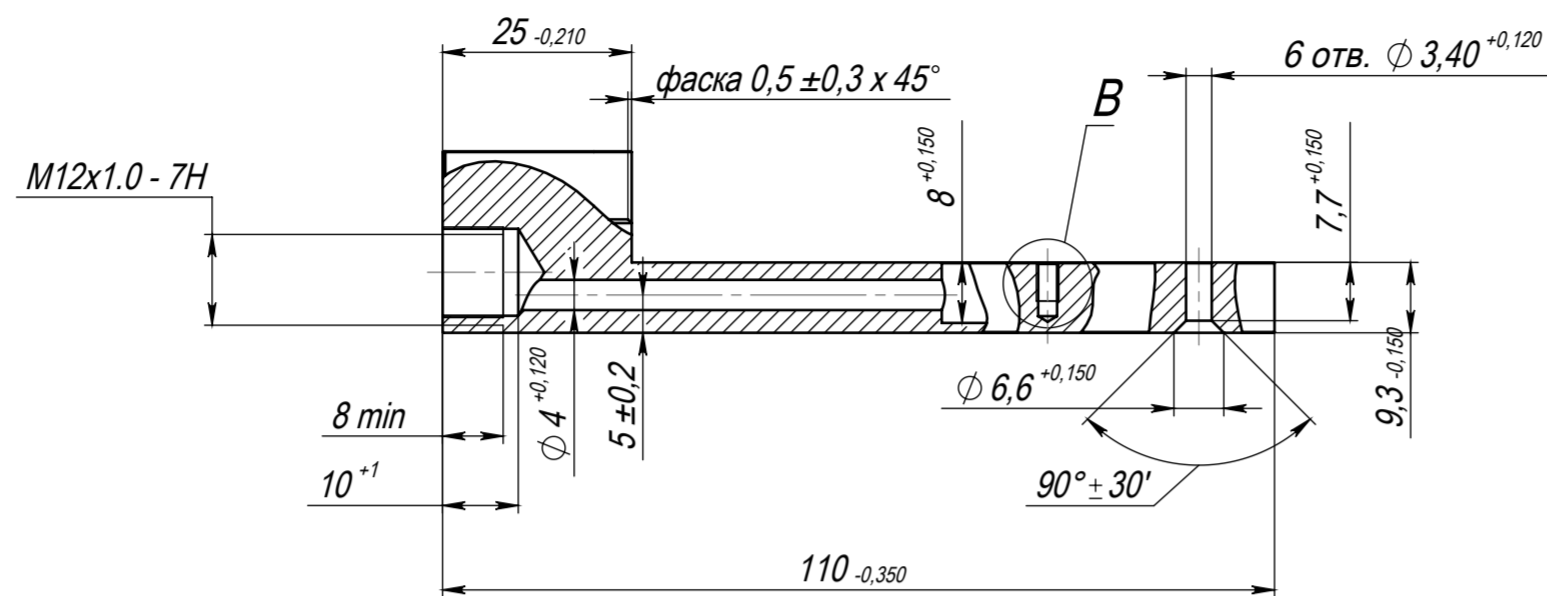
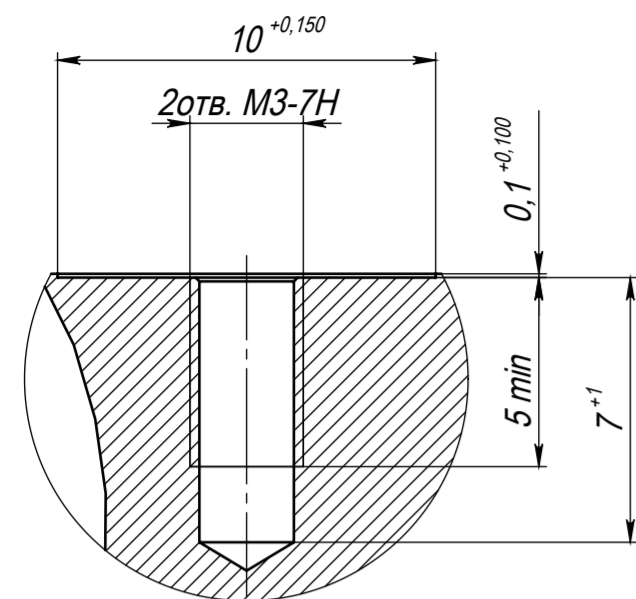
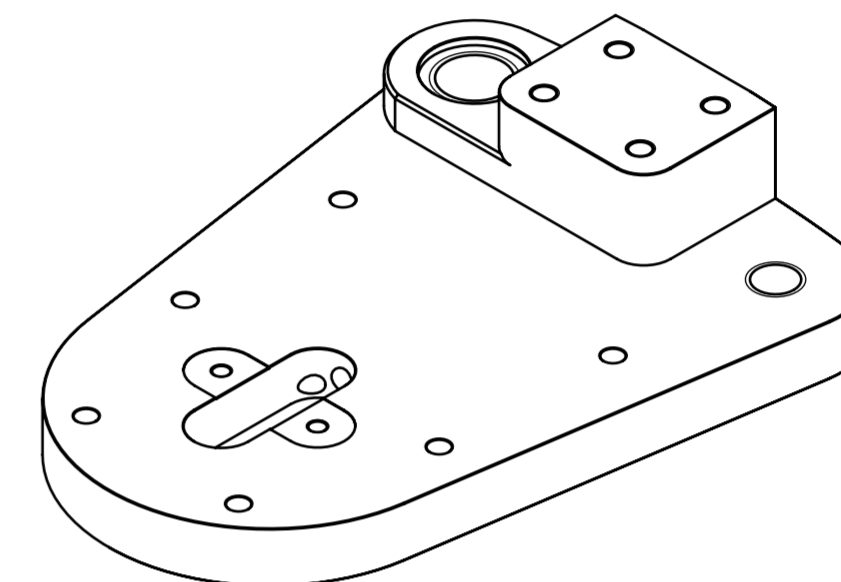


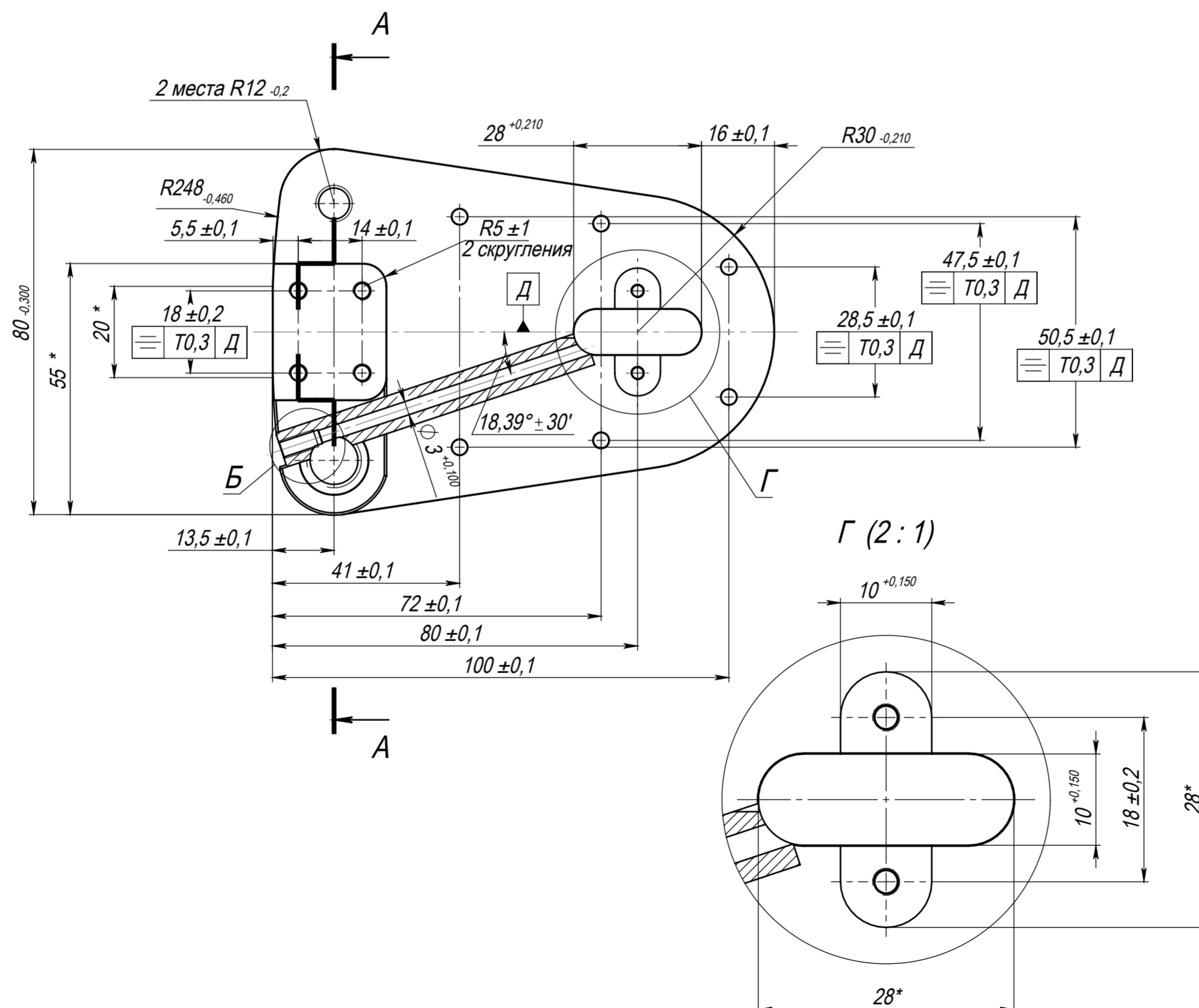
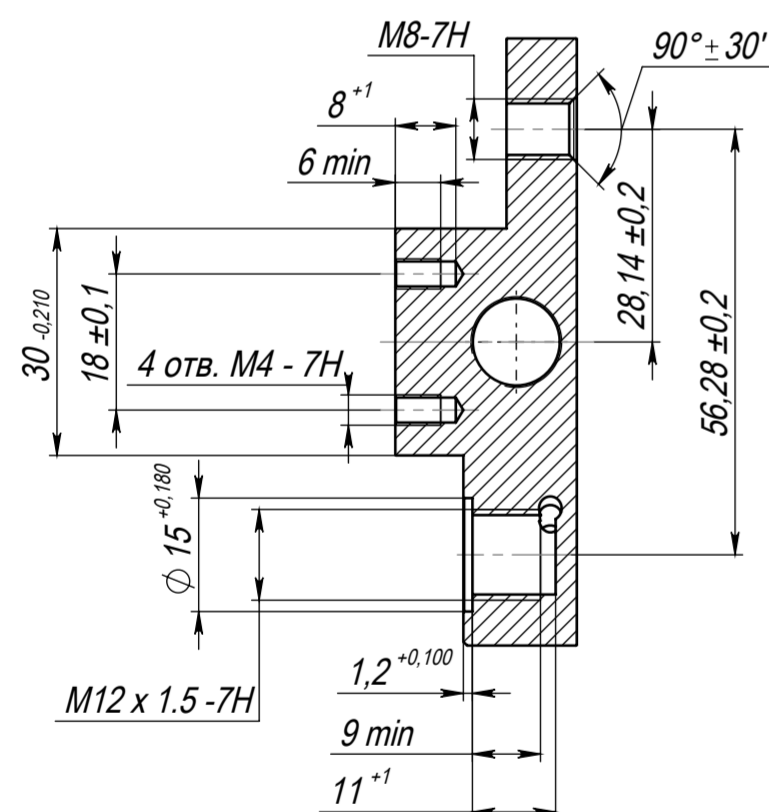
В (5:1)



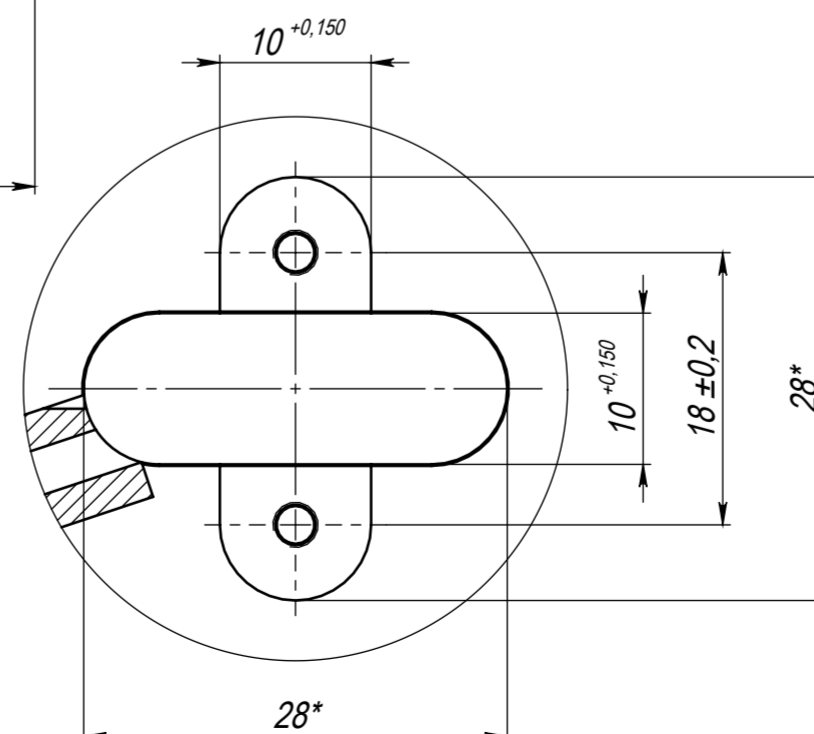
Изометрия



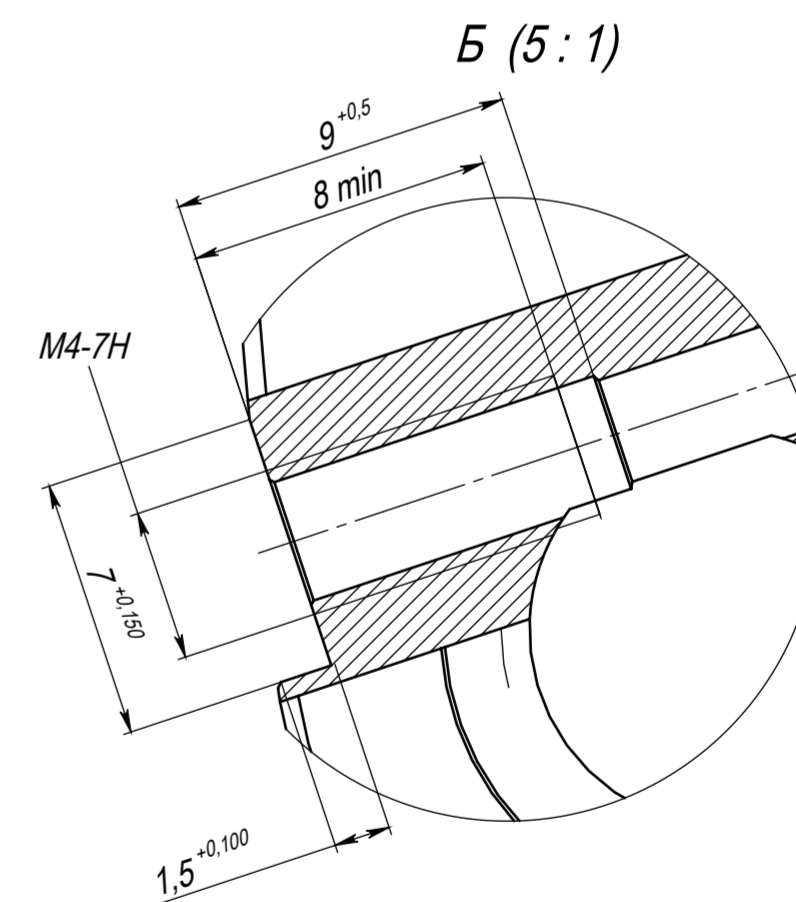
A-A



Г (2:1)



Б (5:1)



1. * Размеры для справок.
2. Покрытие: Анокс.

				HMCA.741334.008				
Изм.	Лист	№ докум.	Подп.	Дата	Адаптер	Лит.	Масса	Масштаб
Разраб.	Пичугин	Иванов					0.202	1:1
Пров.	Иванов					Лист	Листов 1	
Т. контр.								
Н. контр.					Сплав Д16Т ГОСТ 4784-74	ОАО НИИТМ		
Утв.	Шубников							