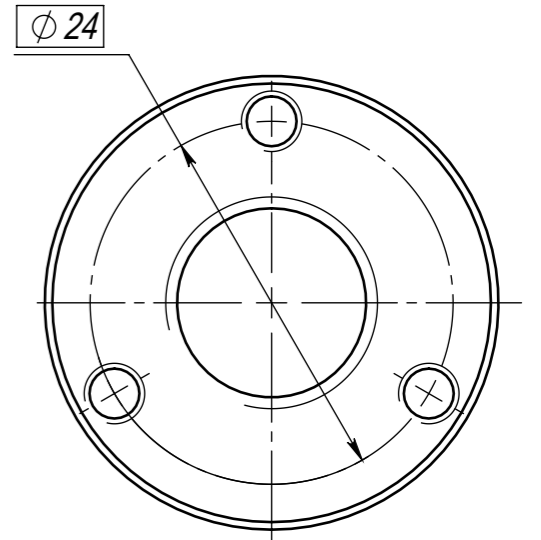
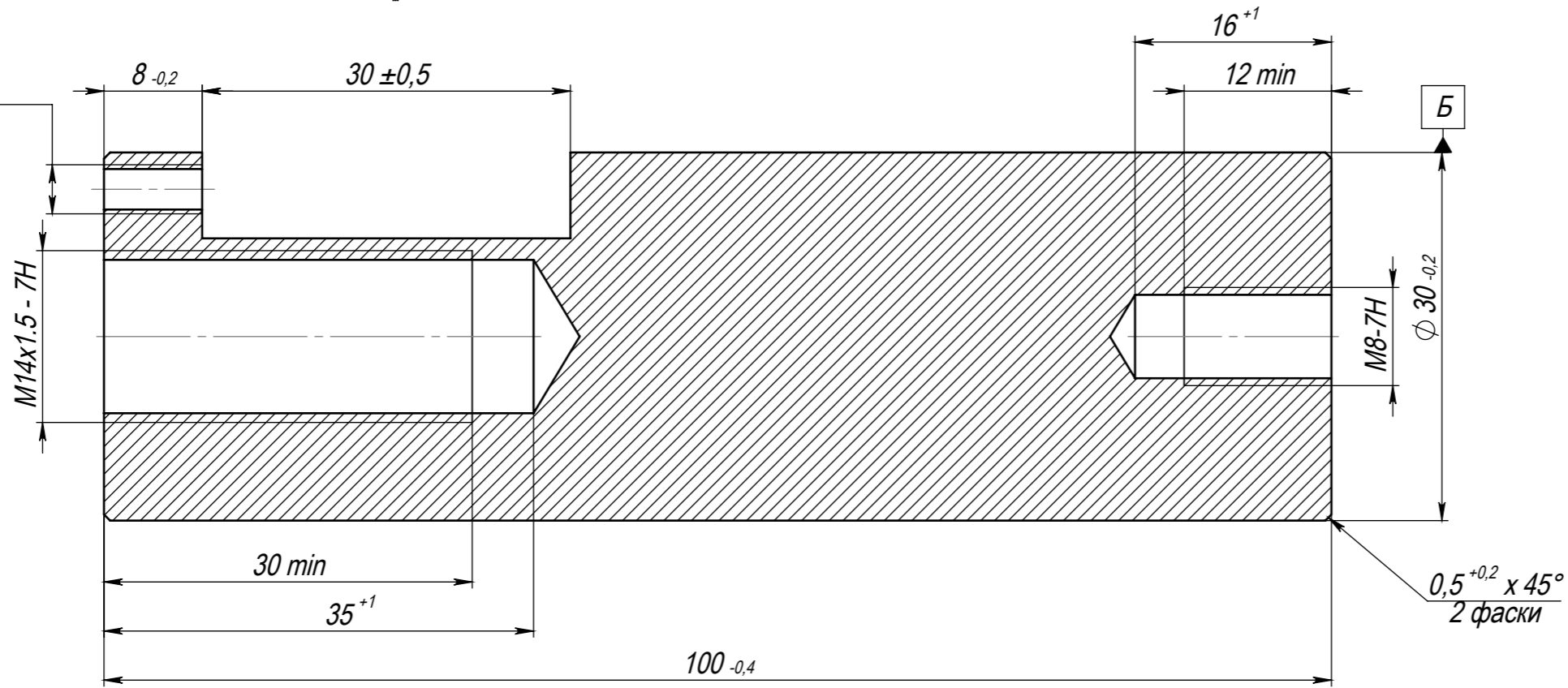


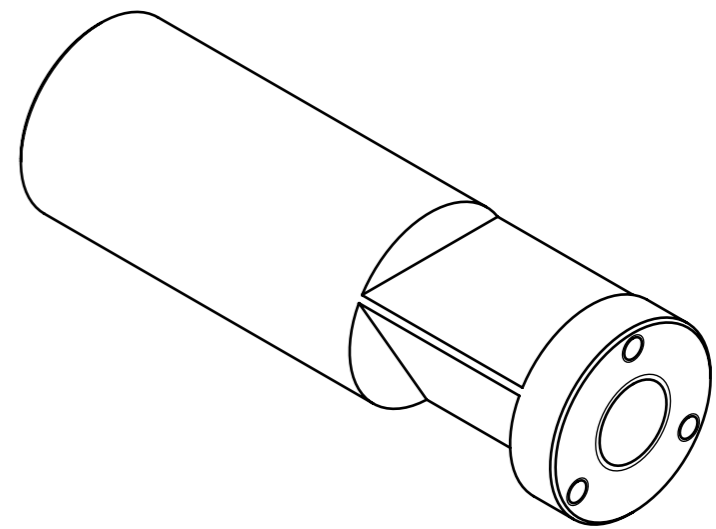
HMCA.747166.180

$\sqrt{Ra\ 3,2}$

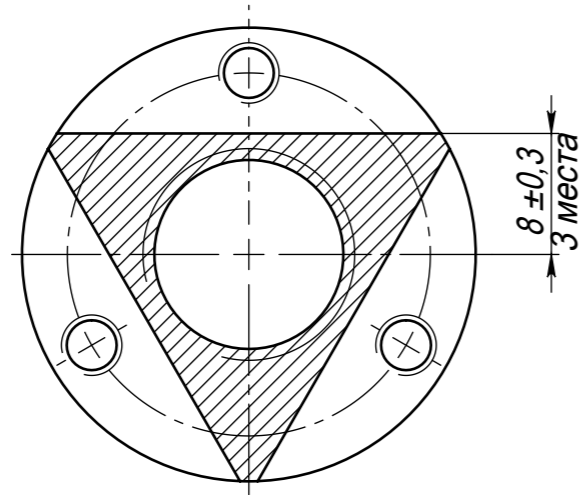
3 отв. М4-7Н  
 $\oplus R\ 0,2\ Б$



Изометрия (М 1:1)



A-A



					<b>HMCA.747166.180</b>			
Изм.	Лист	№ докум.	Подп.	Дата	<b>Стойка</b>	Лит.	Масса	Масштаб
Разраб.		Шабалкин		25.05.2018			0.150	2:1
Пров.		Шубников						
Т. контр.						Лист	Листов 1	
Н. контр.					Сплав Д16Т ГОСТ 4784-74	<b>ОАО НИИТМ</b>		
Утв.		Шубников						Формат А3

SWR-PDM: ID чертёж, версия, итерация / ID модели, версия, итерация

Перв. примен.

Справ. №

Подп. и дата

Инов. № дубл.

Взам. инв. №

Подп. и дата

Инов. № подл.