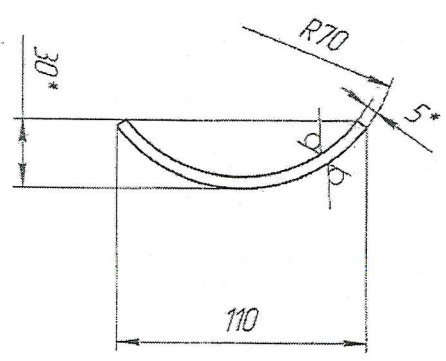
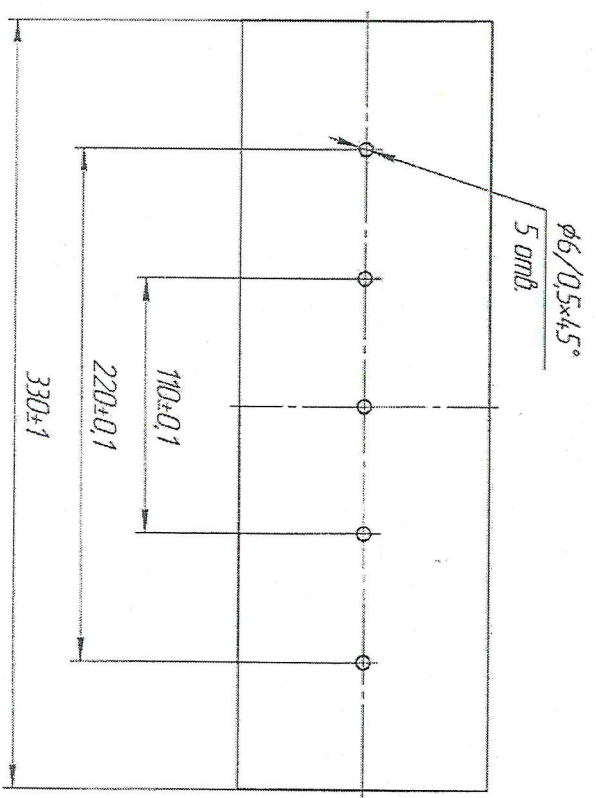


ЦЕБ ТМЛ1Е0Е0Е

√ Ra 6,3 / √



1. \* Размеры для справок.
2. Общие допуски по ГОСТ 30893.1; Н12; h12.
3. Остальные IT по ГОСТ 16070/014.

Инд. № подл.	Подп. и дата	Взам. инд. №	Инд. № дубл.	Подп. и дата	Спад. №	Перв. примен.
--------------	--------------	--------------	--------------	--------------	---------	---------------

Имя	Место	Дата	Лист	Лист
Муромов	09			
ЭО30317Ш_УЭП				
МУШЕНЬ				
Лист ВТ1-0.50				
ГОСТ 22178-76				
Копия				
Формат				